

KAIFLEX МОНТАЖНАЯ ИНСТРУКЦИЯ

ТЕХНИЧЕСКАЯ ТЕПЛОИЗОЛЯЦИЯ, ПОКРЫТИЯ, АКСЕССУАРЫ

2013[©]
kaiflex



ПРОСТО | БЕЗОПАСНО | ЭФФЕКТИВНО



 **KAIMANN RUS**



УСЛУГА: ШЕФ МОНТАЖ
montage@kaimann.ru

NEW!

ТИПОВЫЕ СТРОИТЕЛЬНЫЕ КОНСТРУКЦИИ, ИЗДЕЛИЯ И УЗЛЫ

kaiflex
2013

Все материалы доступны для загрузки
 в формате PDF в DMS на сайте www.kaimann.ru

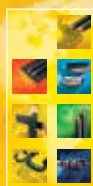
ТЕПЛОВАЯ ИЗОЛЯЦИЯ
 ТРУБОПРОВОДОВ И ОБОРУДОВАНИЯ
 С ПРИМЕНЕНИЕМ ИЗДЕЛИЙ KAIFLEX

Редакция 1
 ТЕПЛОВАЯ ИЗОЛЯЦИЯ
 МАТЕРИАЛЫ ДЛЯ ПРОЕКТИРОВАНИЯ

Москва
 2013

KAIMANN RUS

KAIMANN Техническая теплоизоляция



НОВИНКИ 2013

kaisound
 звукоизоляция

kaiglass
 безопасное стекло

kaiflex PROTECT R
 сверхпрочное защитное покрытие

АЛЬБОМ ТЕХНИЧЕСКИХ РЕШЕНИЙ



KAIMANN RUS

kaiflex
2013

+110 °C

+105 °C
 МАКСИМАЛЬНАЯ ТЕМПЕРАТУРА
 ПРИБЛИЖИТЕЛЬНОГО РАБОЧЕГО ДИАПАЗОНА

- KAIKLEAD UP

- KAIKLEAD CONNECT

- KAIKLEAD UP PLUS

- KAIKLEAD UP

- KAIKLEAD UP

- KAIKLEAD UP

- KAIKLEAD UP

- KAIKLEAD UP

- KAIKLEAD UP

- KAIKLEAD UP

- KAIKLEAD UP

- KAIKLEAD UP

- KAIKLEAD UP

- KAIKLEAD UP

- KAIKLEAD UP

- KAIKLEAD UP

- KAIKLEAD UP

- KAIKLEAD UP

- KAIKLEAD UP

- KAIKLEAD UP

- KAIKLEAD UP

- KAIKLEAD UP

**АЛЬБОМ
 ТЕХНИЧЕСКИХ РЕШЕНИЙ**

**КАТАЛОГ
 ПРОДУКЦИИ KAIMANN**

Правила монтажа теплоизоляции и аксессуаров	4
Инструменты	5
Практические советы	6
Монтаж трубчатой изоляции на трубопроводах диаметром до 160 мм	10
После сборки трубопровода	12
Изгиб трубопровода - 90°	14
T-образное соединение	21
Вентиль	25
Трубопровод переменного сечения	27
Использование подвесов KAIFLEX RT	29
Монтаж герметичного стыка изоляции простого хомута	31
Торец трубопровода	32
Изгиб трубопровода очень большого диаметра	33
Изгиб трубопровода - менее 90°	34
Трубчатая изоляция с самоклеющимся слоем	35
Изолирование с помощью TURBO TUBE	38
Монтаж рулонной изоляции на трубопроводах диаметром более 160 мм	40
Изгиб трубопровода	42
Изоляция изгиба трубопровода одним куском изоляционной плиты KAIFLEX	46
Изготовление выкройки для изгиба воздуховода	48
Трубопровод переменного сечения	50
Фланец	52
Вентиль	56
Вентиль с наклоном	66
Изготовление крышки / колпака для арматуры из материала KAIFLEX PROTECT (на примере F-Alu)	70
Емкость большого размера	72
Многослойное покрытие	76
Рулонная изоляция с самоклеющимся слоем	78
Рекомендации по изоляции фланцев	80
Изоляция воздуховодов	82
Техническая помощь	84

■ Правила монтажа теплоизоляции и аксессуаров

■ ОЧИСТКА ПОВЕРХНОСТЕЙ

С помощью очистителя KAIFLEX тщательно очистите от жира и пыли поверхности, которые впоследствии будут изолированы. Предварительно высушите изоляцию от влаги, если необходимо. Поверхность теплоизоляции KAIFLEX также следует очистить.

■ ПОВЕРХНОСТИ С ПОКРЫТИЕМ

В случае монтажа изоляции на предварительно окрашенную поверхность убедитесь, что клей имеет достаточную адгезию. Не используйте клей на поверхностях, которые обработаны веществами, содержащими жиры и масла. Используйте только хромово-цинковые ингибиторы и очистители.

■ ИСПОЛЬЗОВАНИЕ КЛЕЯ

Подготовка: Перед использованием сильно взболтайте и перемешайте содержимое емкости с клеем. При использовании небольшого количества клея налейте нужное количество в отдельную емкость и добавляйте по мере надобности.

Условия монтажа: Не работайте на действующих системах. Время сушки – не менее 36 часов перед использованием установки. Не используйте при солнечном свете. Идеальная рабочая температура применения клея +20°C. Не используйте клей при температурах ниже +5°C, клей высыхает слишком медленно. При температуре более чем +30°C, клей высыхает очень быстро. Необходимо дать время для подсыхания и полной полимеризации клея KAIFLEX. В случаях высокой относительной влажности более 80% и / или в случаях где температура окружающей среды ниже +5°C, возможно появление небольшого количества влаги на клеевом слое или на не склеенных элементах. В этом случае консультируйтесь со специалистами компании-производителя (см. также. «Техническую информацию клей KAIFLEX»). Если клей стал слишком густым (например, после контакта с воздухом или под воздействием повышенной температуры), добавьте очиститель KAIFLEX. При приклеивании теплоизоляции к металлическим или другим поверхностям клей сначала нанесите на изоляцию, а после – на соответствующую поверхность.

- Время полной полимеризации: 36 часов
- Способ хранения: в прохладном сухом помещении, герметично, чтобы избежать испарения растворителя
- Срок хранения: один год
- Расход: 0,2-0,3 л/м²

■ ВЫБОР ТОЛЩИНЫ ИЗОЛЯЦИИ

Перед началом изоляционных работ убедитесь, что Вы правильно выбрали марку теплоизоляции KAIFLEX. Выбор толщины изоляции зависит от параметров изолируемой установки. Проверьте правильность расчетов выбора толщины изоляции с помощью расчетной программы KAICALC. При переменной температуре и влаги окружающей среды следует провести отдельный расчет толщины изоляции для каждого конструктивного элемента. Качество теплоизоляционных работ напрямую зависит от качества выкройки. Разрез изоляции делайте по возможности перпендикулярно слою теплоизолятора.

■ ХОЛОДИЛЬНЫЕ УСТАНОВКИ

Перед изоляцией надо обрабатывать поверхности, которые впоследствии будут изолированы. (Для применения антикоррозийного покрытия консультируйтесь со специалистами компании-производителя.)

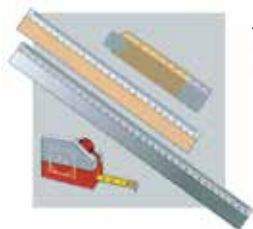
■ ПОЛЕЗНЫЕ СОВЕТЫ

При монтаже на изгибах трубопроводов следите, чтобы склеиваемый шов по возможности находился в плоскости изгиба. В этом случае шов не будет испытывать дополнительных механических нагрузок.

Избегайте механическую деформацию изоляции, это приводит к потере изоляционных свойств. Разрез изоляционных труб овальной формы делается всегда на плоской стороне. По возможности всегда защищайте швы и соединения лентой KAIFLEX. По необходимости заканчивайте монтаж нанесением 2-3-х слоев краски KAIFLEX.

Для проведения изоляции труб из нержавеющей стали и при возникновении других вопросов всегда консультируйтесь со специалистами компании-производителя.

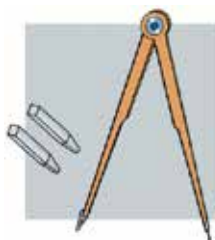
Инструменты



Линейка и рулетка для измерения и удобства при резке



Ножницы для резки изоляционного материала



Циркуль и цветные мелки для отметки размеров



Металлическая стяжка направляющее для резки концов изоляционных плит для изоляции труб больших диаметров



Нож с лезвиями различной длины



Кисти и шпатели для нанесения клея



Измеритель больших диаметров для измерения наружного диаметра изолируемого трубопровода



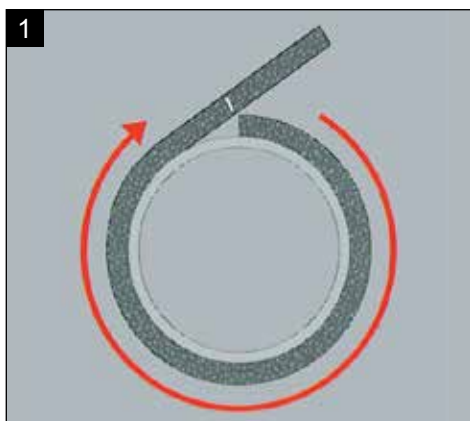
Набор пробойников разного диаметра для пробивания отверстий

Другие полезные инструменты: шаблоны для вырезания (печатается на каждой коробке с теплоизоляцией KAIFLEX), насос для клея, точильный камень, керамический нож и метровая линейка.

■ Практические советы

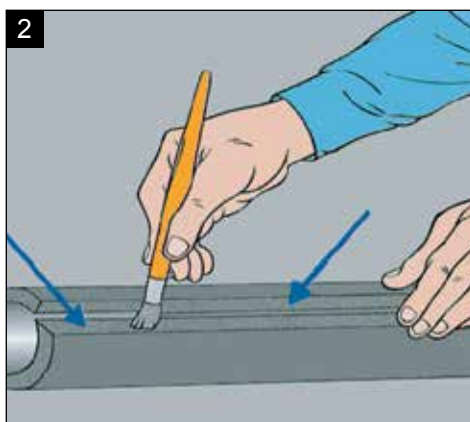
■ ИЗМЕРЕНИЕ ДЛИНЫ ОКРУЖНОСТИ ИЛИ ПЕРИМЕТРА

● Отрежьте неширокую полосу от рулона изоляции KAIFLEX соответствующей толщины. Не натягивая, оберните полосу вокруг объекта. Отметьте мелом место контакта начала полосы с ее продолжением. Полученный размер будет включать в себя также толщину изоляции.

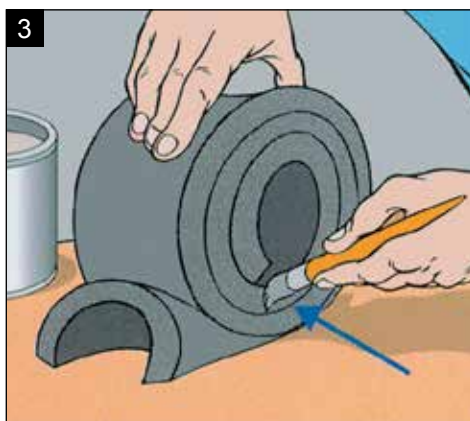


■ НАНЕСЕНИЕ КЛЕЯ НА ПРОДОЛЬНЫЙ РАЗРЕЗ ТРУБЧАТОЙ ИЗОЛЯЦИИ

При нанесении клея на продольный разрез используйте следующие приемы: Наденьте разрезанную трубку теплоизолятора на трубу большего диаметра так, чтобы места будущей склейки не соприкоснулись и нанесите слой клея. Будьте аккуратны, снимая изоляцию и перенося ее на место монтажа, чтобы поверхности с нанесенным клеем не соприкасались. Поверхности с нанесенным клеем трубчатой и листовой изоляции застыковывать всегда под давлением без натяжения материала.



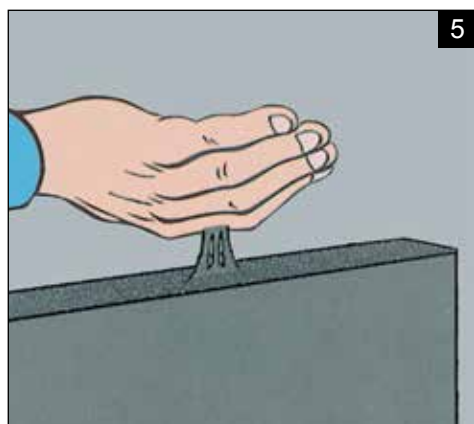
Если трубопровод не очень длинный или большого диаметра сверните изоляцию в рулон, как показано на рисунке. После нанесите клей на поверхность разреза. Этот прием достаточно прост в исполнении, но эффективен и экономичен.



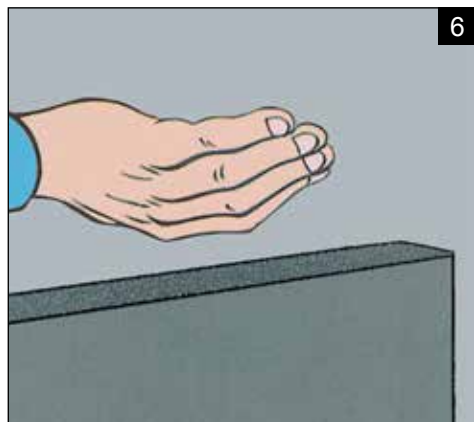


■ НАНЕСЕНИЕ КЛЕЯ ПРИ МОНТАЖЕ ЛИСТОВОЙ ИЗОЛЯЦИИ

Используйте стол или другую ровную поверхность. Сместите край изоляции на 3-5 см за край стола. Клей наносите кисточкой с короткой и жесткой щетиной.



После нанесения клея убедитесь, что он достаточно подсох. Это время необходимо для испарения растворителя из состава клея. Время подсыхания - 3-5 минут в зависимости от условий.



Общее правило: проверить, достаточно ли клей высох, можно потрогав пальцем руки проклееную часть и убедившись, что клей не тянется тоненькими нитями. Если потроганная проклеенная поверхность кажется ещё прохладной, увеличить время сушки клея на 30 секунд.

■ Практические советы

При соединении двух склеиваемых поверхностей плотно сожмите их двумя руками. Удерживайте в течение 3-5 сек. Сначала соедините края детали во избежание перекосов изоляции при монтаже. Используйте шпатель или широкую мягкую кисть при нанесении клея на поверхность.



Сначала всегда наносите клей на лист теплоизоляции KAIFLEX, подождите, пока клей подсохнет, и только после этого прикладывайте изоляцию к поверхности.





■ ОКРАШИВАНИЕ ИЗОЛЯЦИИ

Некоторые материалы KAIFLEX требуют дополнительную защиту от погодных условий и УФ-лучей путем нанесения краски KAIFINISH. Между нанесением первого и второго слоя краски (KAIFINISH) необходимо подождать 2 часа. Второй слой краски нужно наносить перпендикулярно первому. Каждые 2 года необходимо повторять процедуру.

■ ПРИМЕНЕНИЕ ЛИСТОВ ДЛЯ ИЗОЛЯЦИИ ТРУБ

Рекомендации по использованию листовой изоляции на трубы: толщина и размер труб:

Толщина, мм		9	13	16	19	25	32	50
Допущения по толщине, мм:		± 1,0	± 1,0	± 1,0	± 1,0	± 2,0	± 2,0	± 2,0
Внешний диаметр, мм	≥ 88,9	■	■	■	■			
	≥ 114	■	■	■	■	■		
	≥ 159	■	■	■	■	■	■	
	≥ 600	■	■	■	■	■	■	■

● Применение возможно при наружной температуре > +5 °С. KAIFLEX трубки: номинальный размер не совпадает с фактическим (инженерная толщина), пожалуйста проверьте подходящую по размерам листовую изоляцию. KAIFLEX ST трубки: номинальный размер является фактическим и совпадает с размерами листовой изоляции.

Монтаж трубчатой изоляции на трубопроводах

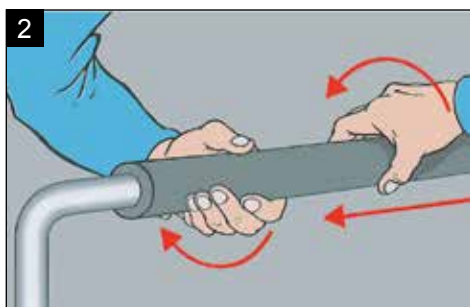
■ диаметром до 160 мм

● Почти 80% труб могут быть изолированы до сборки. Это значительно упрощает задачу, экономит время.

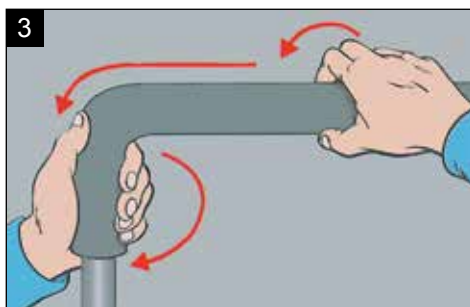


■ ДО СБОРКИ ТРУБОПРОВОДА

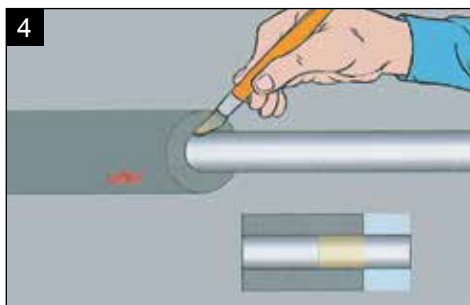
Наденьте трубку теплоизоляции KAIFLEX на трубу соответствующего диаметра. При этом не требуется никакого дополнительного смачивания или смазывания поверхности трубы.



Не прикладывайте больших усилий, это может привести к деформации теплоизоляции. Вместо этого волнообразно подтягивайте-подталкивайте трубку без создания ненужного давления. При этом трубка будет гарантированно держаться на поверхности трубы за счет эластичности. Это важно при прохождении сильно изогнутых участков трубы.



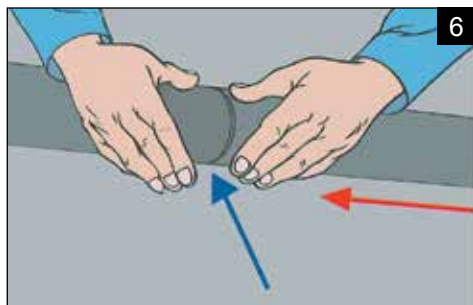
● Когда трубка теплоизоляции смонтирована на трубе, рекомендуется зафиксировать ее положение, приклеив один конец теплоизоляционной трубки к трубе





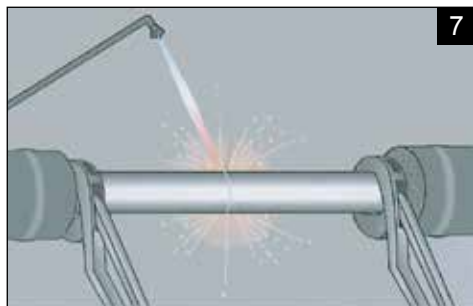
5

Используйте клей для прочного неразъемного соединения труб теплоизоляции KAIFLEX.



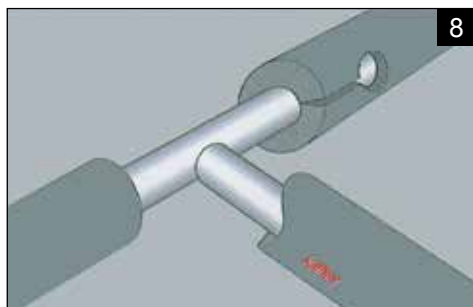
6

❶ Сдвиньте вплотную края труб, и, с небольшим усилием, зафиксируйте, в течение 3-5 сек.



7

Если по технологии отдельные части трубы должны впоследствии соединяться при помощи сварки или пайки, освободите небольшие отрезки трубы по 25-30 см с каждой стороны от теплоизоляции, сдвигая ее вдоль трубы. Проведите технологическую операцию с применением теплосъемников. Дайте остыть трубе и верните изоляцию на место.



8

Опрессовку трубопроводов всегда проводите до окончательного монтажа теплоизоляции.

■ После сборки трубопровода



Если трубопровод собран и опрессован, то трубы теплоизоляции перед монтажом должны быть разрезаны вдоль. Если вследствие длительного хранения трубы потеряли цилиндричность, разрез делайте по уплощенной поверхности.

❶ Используйте только специальный инструмент для резки теплоизоляции. Специальный нож KAIFLEX обеспечивает ровный без задигов и разрывов разрез, что значительно облегчает последующий монтаж теплоизоляции.

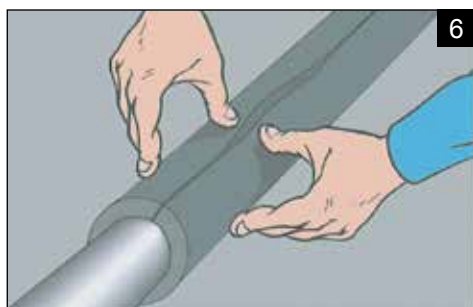
Как правильно пользоваться ножом KAIFLEX, показано на двух рисунках. Лезвие ножа должно двигаться без рывков и перекосов перпендикулярно поверхности изоляции от начала до конца трубы. Лезвие ножа должно быть чистым.





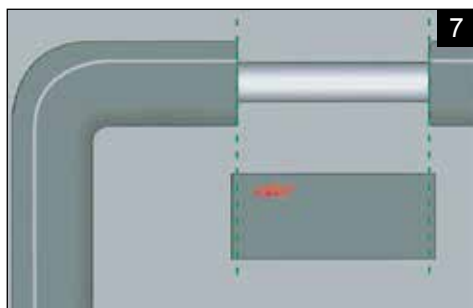
5

Расположите трубку теплоизоляции так, чтобы края разреза не соприкасались, и нанесите слой клея KAIFLEX.



6

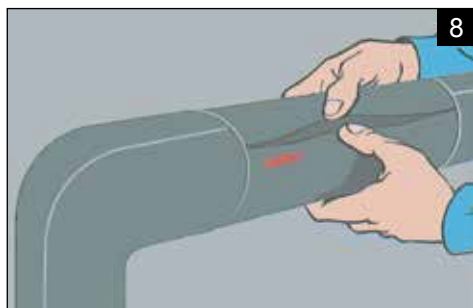
Как только клей подсохнет (перестанет приставать к пальцам), сожмите края разреза (от концов трубки к ее центру, чтобы избежать перекосов), фиксируя в течение 3-5 сек.



7

❗ Если при монтаже образовался небольшой промежуток в изоляционном покрытии, то вырежьте из изоляционной трубки вставку с небольшим (2-3 мм) напуском.

Если вставка будет короче изолируемого промежутка, то в этом месте возможно ухудшение изолирующих свойств.



8

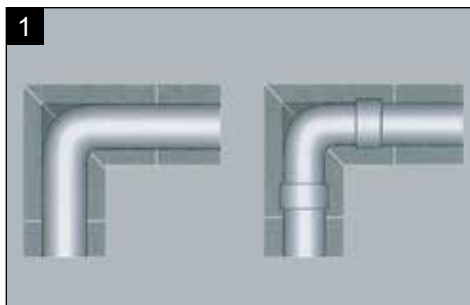
Разрежьте вставку вдоль и смонтируйте по всем правилам, по месту.

■ Изгиб трубопровода - 90°

Диаметр в месте изгиба трубопровода в 90° может быть постоянным (без утолщения) или же изменяться (локальное утолщение, увеличение-уменьшение диаметра).

Изолировать изгиб можно двумя способами:

- Прямоугольной секцией
- Сегментированной секцией



■ ТРУБЫ ОДИНАКОВОГО ДИАМЕТРА

Отрежьте кусок трубки KAIFLEX достаточной длины для монтажа изгиба. Сделайте разрез посередине под углом 45°.

🔴 Для правильного и аккуратного разреза используйте стусло и остро заточенный нож с длинным лезвием.



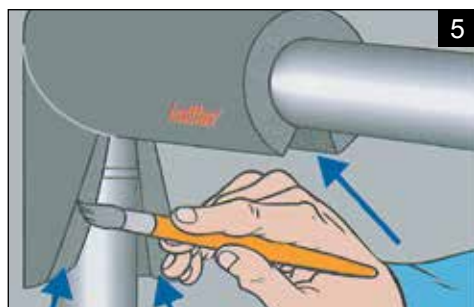
Расположите оба полученных отрезка на ровной поверхности. Разверните один из отрезков трубки на 180°...

... Склейте оба полученных отрезка. Не забывайте об основных правилах работы с клеем KAIFLEX.



После того, как клей высохнет, разрежьте полученную деталь, как показано на рисунке.





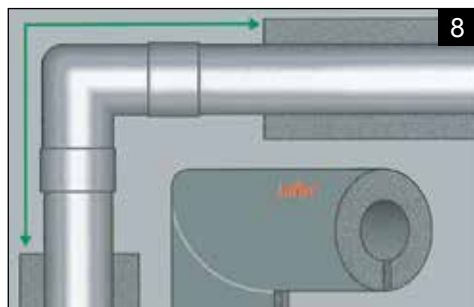
5 Смонтируйте теплоизоляцию на трубе. Нанесите клей на место разреза.



6 Соедините края детали для правильной склейки.



7 Аккуратно нанесите клей на торцы детали. Завершите монтаж теплоизоляции на 90° изгибе трубопровода, присоедините его к соседним участкам теплоизоляции на трубопроводе.

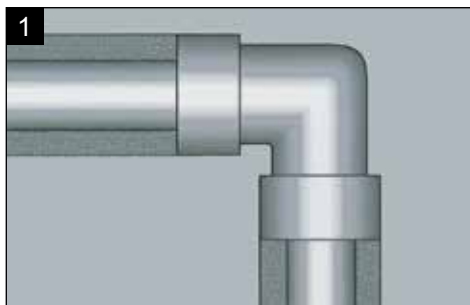


8 **!** Внимание: Если на трубопроводе уже имеются смонтированные участки теплоизоляции, то размеры вклеиваемой секции должны точно соответствовать размерам недостающих участков изоляции.

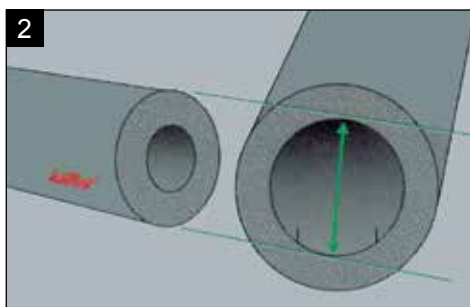
■ Изгиб трубопровода - 90°

■ ТРУБЫ РАЗЛИЧНОГО ДИАМЕТРА

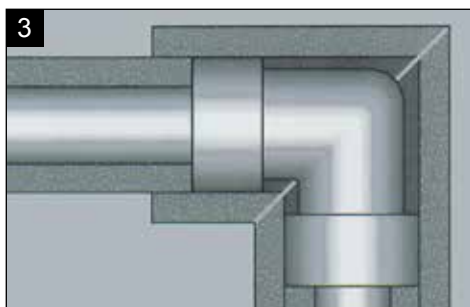
Если размеры труб на изгибе трубопровода имеют различный диаметр (утолщение), то монтаж изоляции начните с изолированием прямых участков с постоянным диаметром трубы.



❶ Затем подберите трубку изоляции с внутренним диаметром, соответствующим внешнему диаметру теплоизоляции на прямых участках. Изготовьте прямоугольную деталь для изолирования изгиба трубопровода по вышеизложенной методике.



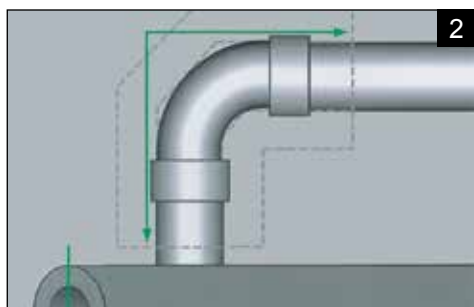
❷ Деталь для изолирования изгиба большего диаметра изначально должна быть немного длиннее, чем недостающий отрезок изоляции. При последующем монтаже отрежьте излишки изоляции, как показано на рисунке.



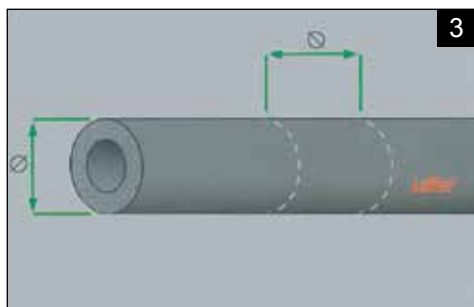


■ ИЗГИБ БОЛЬШОГО РАДИУСА. ТРУБЫ ОДИНАКОВОГО ДИАМЕТРА

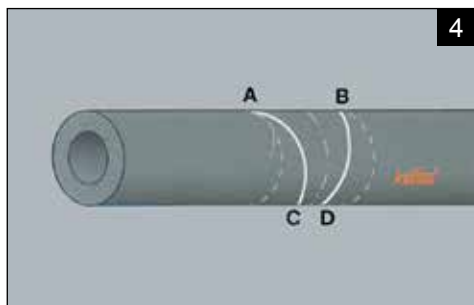
Если размеры труб на изгибе трубопровода имеют различный диаметр (утолщение), то монтаж изоляции начните с изолированием прямых участков с постоянным диаметром трубы.



Отрежьте кусок теплоизоляции KAIFLEX в соответствии с измеренным размером.



Отметьте две параллельные линии в центральной части куска изоляции на расстоянии равном внешнему диаметру трубки теплоизоляции и на них две точки А и В параллельно к оси трубы.



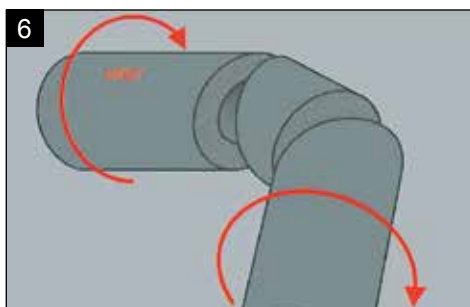
Разделите полученный отрезок еще раз пополам. Затем нанесите две отметки С и D на расстоянии примерно 1 см друг от друга в районе центральной линии на одной оси под углом 90° к точкам А и В. Проведите две линии AC и BD.

■ Изгиб трубопровода - 90°

Отрежьте по линиям AC и BD



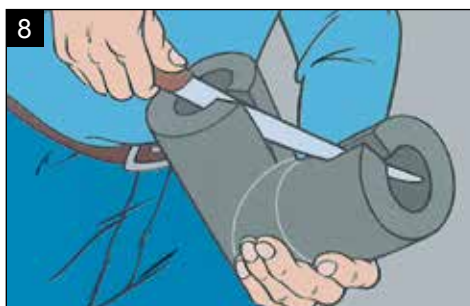
Разверните крайние отрезки теплоизоляции, как показано на рисунке.

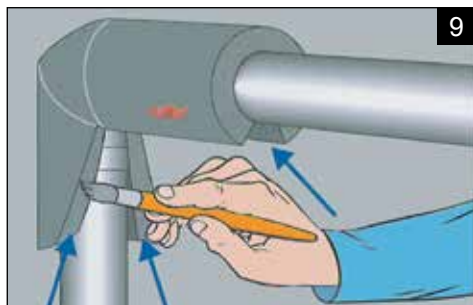


Склейте все три части вместе.



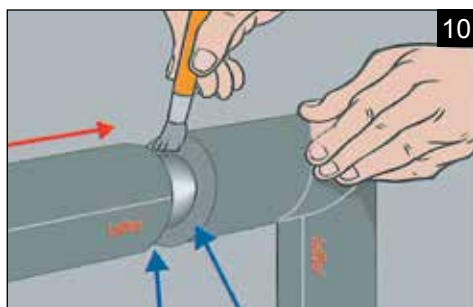
Разрежьте полученную деталь, как показано на рисунке.





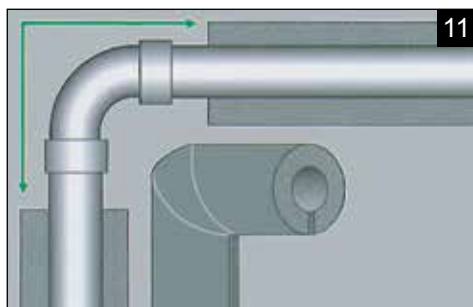
9

Смонтируйте деталь на изгибе трубопровода и аккуратно склейте по месту разреза



10

Закончите монтаж присоединением детали к соседним участкам теплоизоляции на трубопроводе.



11

Внимание: Если на трубопроводе уже смонтированы соседние участки теплоизоляции перед изготовлением сегментированной детали для изолирования изгиба тщательно измерьте размеры недостающего участка.

❗ Отрежьте необходимый кусок трубки теплоизолятора немного больше, чем измеренная величина.

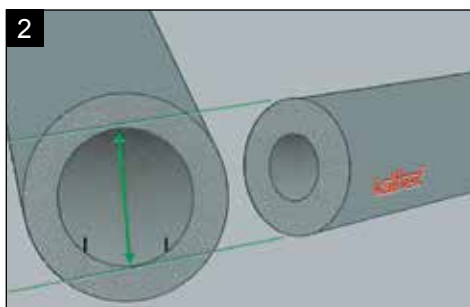
■ Изгиб трубопровода - 90°

■ ИЗГИБ БОЛЬШОГО РАДИУСА. ТРУБЫ РАЗЛИЧНОГО ДИАМЕТРА.

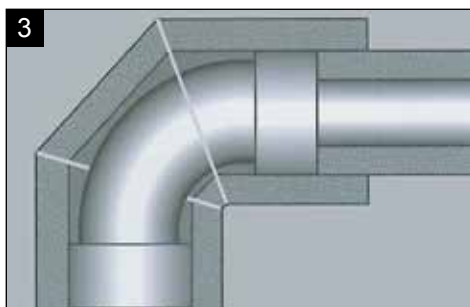
● Если размеры труб на изгибе трубопровода имеют различный диаметр (утолщение), то монтаж изоляции начните с изолированием прямых участков с постоянным диаметром.



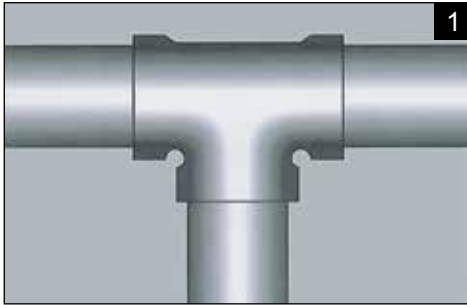
Затем, подберите трубку теплоизоляции с внутренним диаметром, соответствующим внешнему диаметру теплоизоляции на прямых участках. Изготовьте сегментированную деталь для изолирования изгиба трубопровода по вышеизложенной методике.



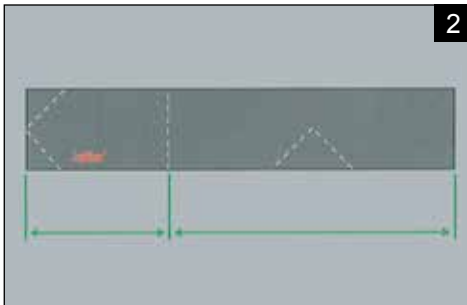
Смонтируйте сегментированную деталь, как было описано выше для случая изгиба трубопровода переменного сечения.



Т-образное соединение



Монтаж теплоизоляции на Т-образном соединении можно производить до и после монтажа изоляции на всех остальных участках трубопровода. Проще будет начинать с изоляцией Т-образного соединения.



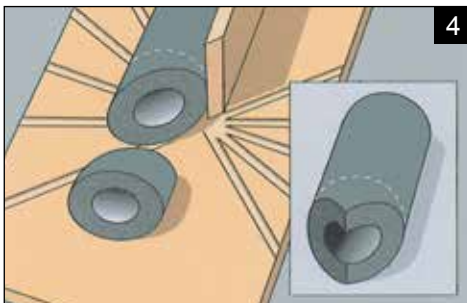
❶ Существует два способа изготовления детали Т-образного соединения:

1. с 45° -разрезами стыков
2. с пробиванием отверстия



■ ТРУБЫ ОДИНАКОВОГО ДИАМЕТРА

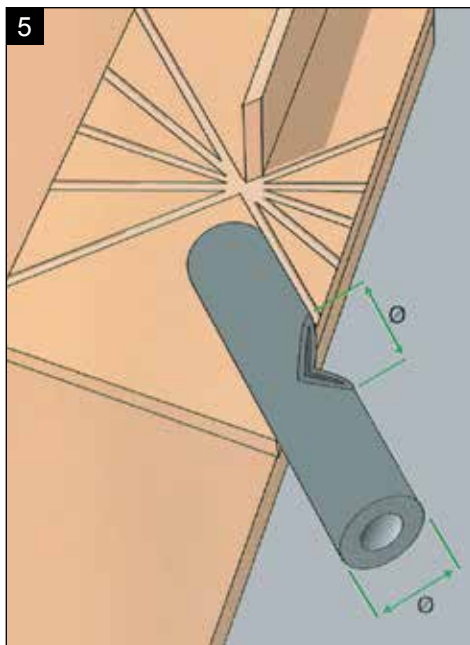
Отрежьте кусок теплоизоляции KAIFLEX необходимого размера. Разрежьте его на две части в пропорции 1/3 и 2/3.



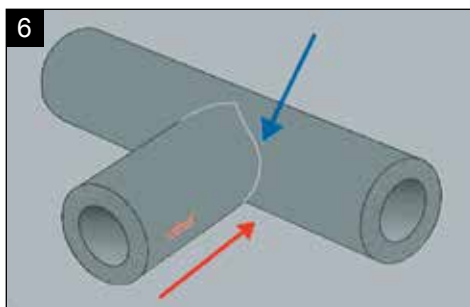
Используйте стуло, чтобы на одном из концов меньшего отрезка трубки изоляции сделать два разреза под 45° .

■ Т-образное соединение

На длинном отрезке сделайте в центре два надреза под углом 45° , предварительно разметив места разреза, как показано на рисунке.

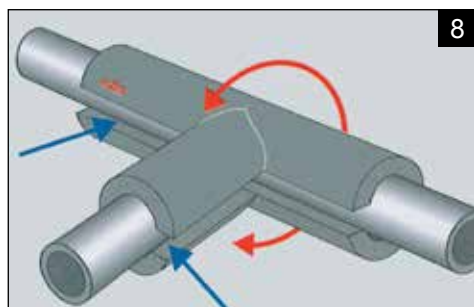


Нанесите клей на края разрезов, и с соблюдением всех требований клеевых работ соберите Т-образную деталь.



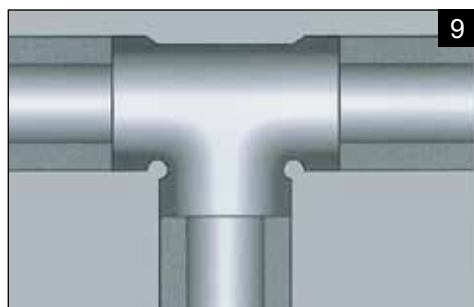
Разрежьте полученную деталь, как показано на рисунке.





8

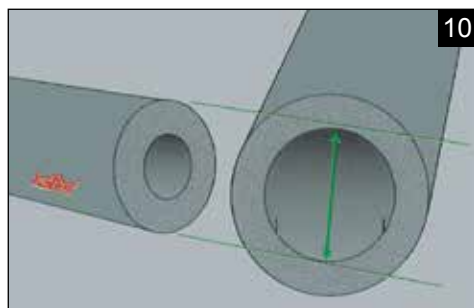
Смонтируйте Т-образную деталь на трубопроводе. Аккуратно склейте места разрезов.



9

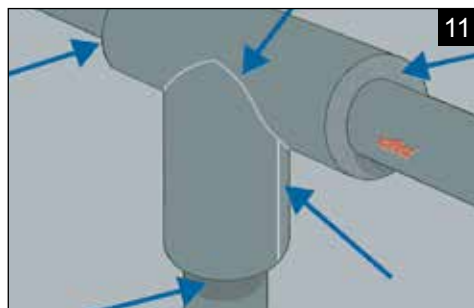
■ ТРУБЫ РАЗЛИЧНОГО ДИАМЕТРА

Если сечение Т-образного соединения больше диаметра труб, то деталь собирается по-другому. Сначала заизолируйте прямые участки трубопровода.



10

Затем подберите трубку теплоизоляции KAIFLEX с внутренним диаметром равным внешнему диаметру трубки, использованной для изолирования прямых участков трубопровода.



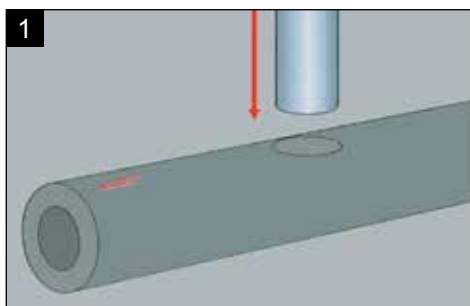
11

Изготовьте деталь Т-образного соединения по вышеизложенной методике. Длина детали должна быть немного больше, чем недостающий участок теплоизоляции.

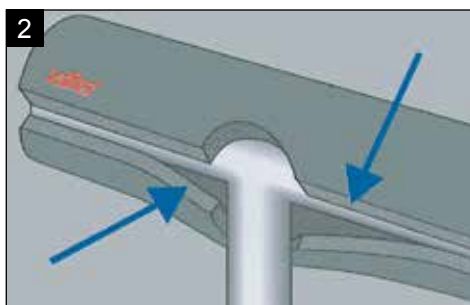
■ Т-образное соединение

■ ТРУБЫ РАЗЛИЧНОГО ДИАМЕТРА

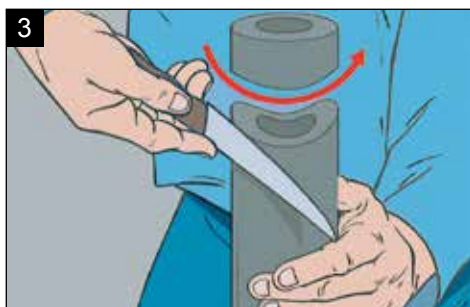
Используйте металлический пробойник, диаметр которого соответствует диаметру трубы отвода Т-образного соединения.



Разрежьте кусок трубки теплоизоляции таким образом, чтобы разрез пришелся на центр пробитого отверстия. Смонтируйте кусок трубки на трубопроводе. Склейте места разрезов.

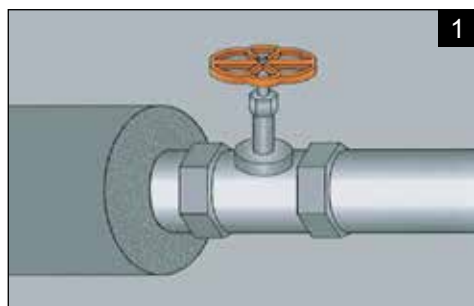


На конце трубки, предназначенной для изолирования отвода Т-образного соединения, сделайте U-образный вырез, как показано на рисунке.



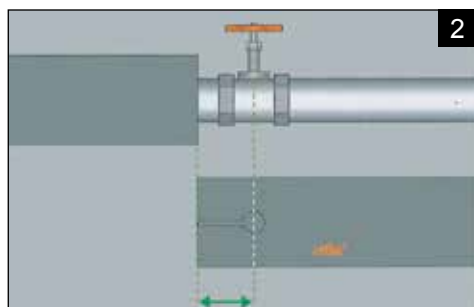
Смонтируйте теплоизоляцию на отводе Т-образного соединения.





1

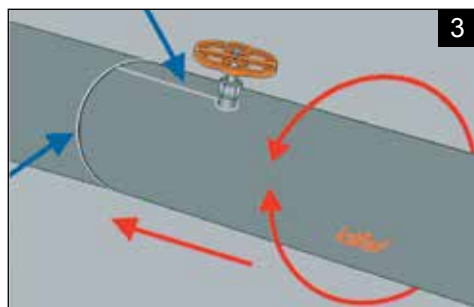
Есть несколько способов изолирования вентилей. Конкретный способ зависит от параметров трубопровода и вентиля.



2

■ **ДИАМЕТР ВЕНТИЛЯ РАВЕН ДИАМЕТРУ ТРУБОПРОВОДА**

Сделайте надрез на куске изоляции на 10-15 мм длиннее, чем длина вентиля. Пробойником, соответствующим диаметру штока вентиля, сделайте отверстие в конце надреза.



3

Смонтируйте теплоизоляцию на вентиле, проденьте в отверстие шток. При помощи клея соедините разрез теплоизоляции.



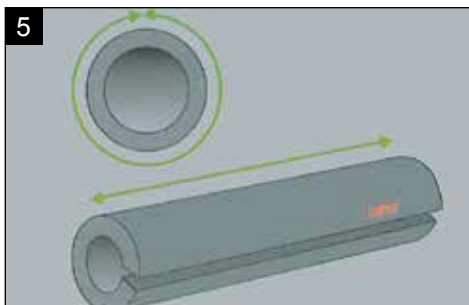
4

■ **ДИАМЕТР ВЕНТИЛЯ ЗНАЧИТЕЛЬНО БОЛЬШЕ ДИАМЕТРА ТРУБОПРОВОДА**

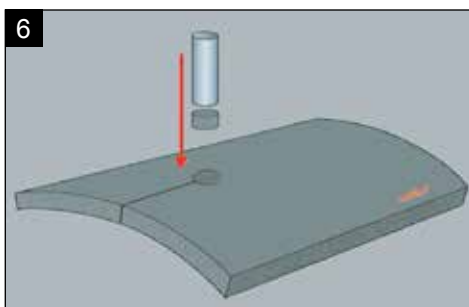
Смонтируйте теплоизоляцию на прямых участках трубопровода. Используйте ленту KAIFLEX для изоляции корпуса вентиля, как показано на рисунке.

Вентиль

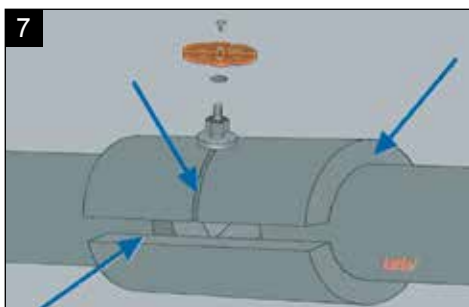
Отрежьте кусок теплоизоляции KAIFLEX с внутренним диаметром равным внешнему диаметру теплоизоляции на прямых участках трубопровода. Длина этого куска должна быть больше недостающего отрезка изоляции, смонтированной на трубопроводе.



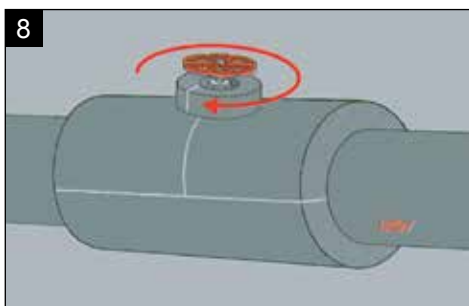
Сделайте разрез с одного конца куска изоляции. В конце разреза пробойником проделайте отверстие для штока вентиля.



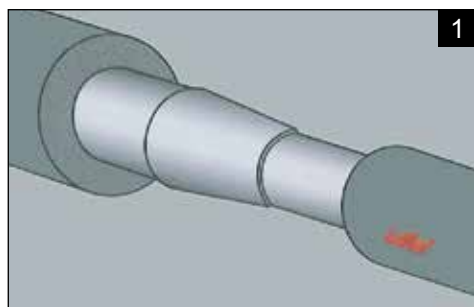
Смонтируйте теплоизоляцию на вентиле таким образом, чтобы концы детали на несколько сантиметров заходили на участки с уже смонтированной теплоизоляцией. Если потребуется, частично разберите вентиль.



При помощи клея и кисти закончите монтаж. В случае, если шток вентиля значительно выступает над изоляцией, можно дополнительно куском изоляции соответствующего размера заизолировать шток.

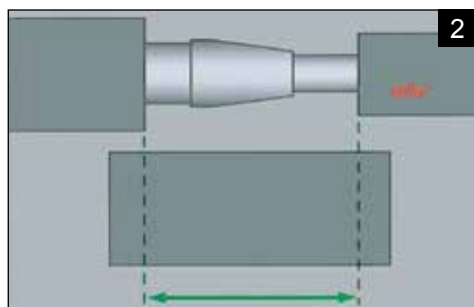


Трубопровод переменного сечения ■



1

Когда требуется изолировать участок трубопровода переменного сечения, начните монтаж с прямых участков.



2

Отрежьте кусок трубки теплоизоляции KAIFLEX, соответствующей сечению трубы большего диаметра. Длина этого куска должна быть на 2-3 см больше, чем недостающий отрезок теплоизоляции.



3

С одного конца детали вырежьте два одинаковых сектора так, как показано на рисунке. После удаления секторов диаметр суженой части сегмента должен соответствовать диаметру меньшей трубы.



4

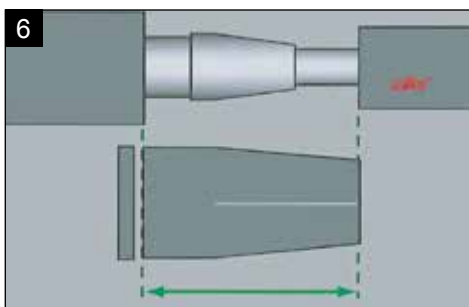
Склейте места разреза детали.

Трубопровод переменного сечения

Укоротите край детали меньшего диаметра в соответствии с размерами трубопровода.



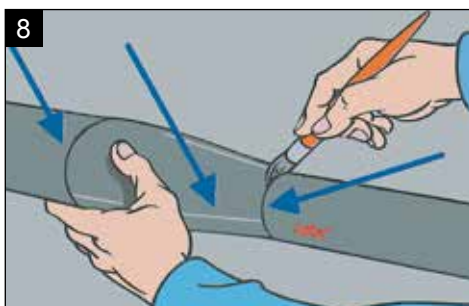
Отрежьте край детали большего диаметра по размеру недостающего отрезка изоляции.



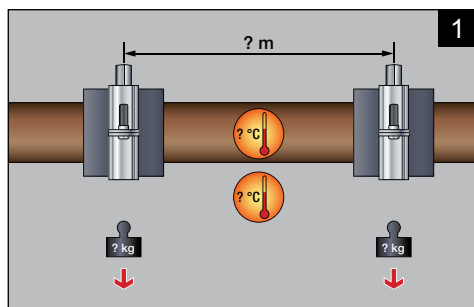
Сделайте продольный разрез детали.



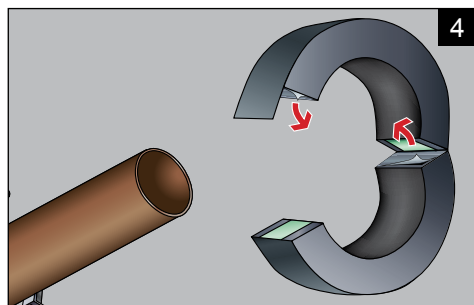
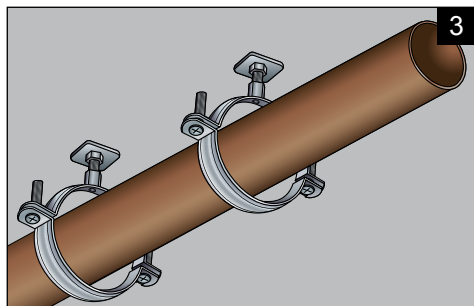
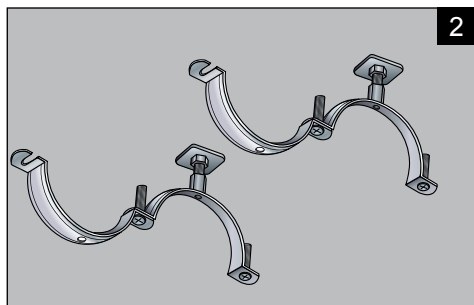
Смонтируйте деталь на трубопроводе. Склейте места разреза детали и места ее соединения с другими участками теплоизоляции.



Использование подвесов KAIFLEX RT



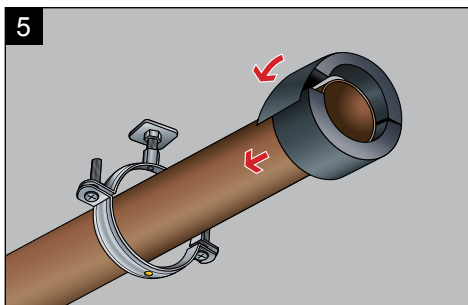
Для того, чтобы уменьшить теплопотери трубопроводов по конструкционным элементам крепления (тепловые мостики), а также для удобства монтажа, рекомендуем применять специальные подвесы KAIFLEX RT.



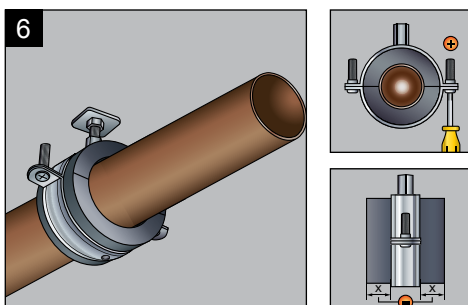
Подвес KAIFLEX состоит из двух профилированных полуцилиндров. Внутренние диаметры подвесов соответствуют диаметрам наиболее распространенных труб. Разделите на части подвес, наденьте его на трубопровод. Место разъема смажьте клеем и соедините.

■ Использование подвесов KAIFLEX RT

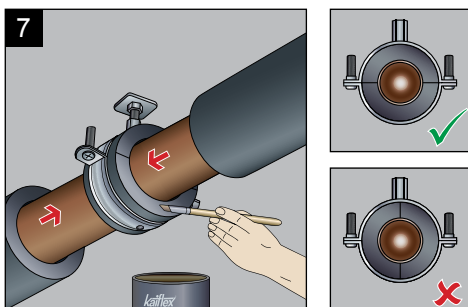
Закройте место соединения самоклеющимся клапаном из ПВХ ленты.



Зафиксируйте сверху хомут подвесной системы.



Приклейте торцы подвеса к соседним участкам теплоизоляции трубопровода



Монтаж герметичного стыка изоляции простого хомута



1

Смонтировать трубную изоляцию, обратить внимание на крепкое соединение хомутов.



2



3

Разрезать полосу материала KAIFLEX длины периметра изоляции с учетом толщины хомута + минимальную толщину изоляции. Пробойником проделайте отверстие для крепежного болта.



4

Смонтировать полосу и заклеить продольный шов и вертикальный надрез для крепежного болта специальным клеем KAIFLEX.

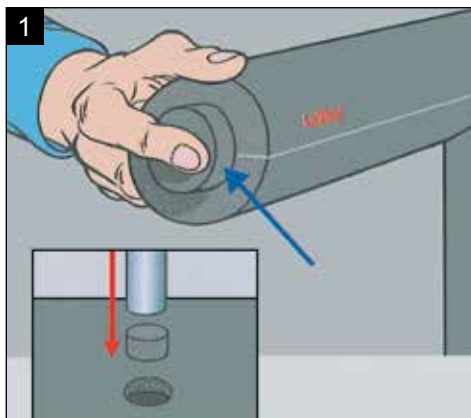


5

В конце загерметизировать обе конца колпака также специальным клеем KAIFLEX.

■ Торец трубопровода

● Используйте пробойник соответствующего размера. Изготовьте пробку из листовой теплоизоляции KAIFLEX. Заклейте торец трубки изоляцией.



■ ОТВОД

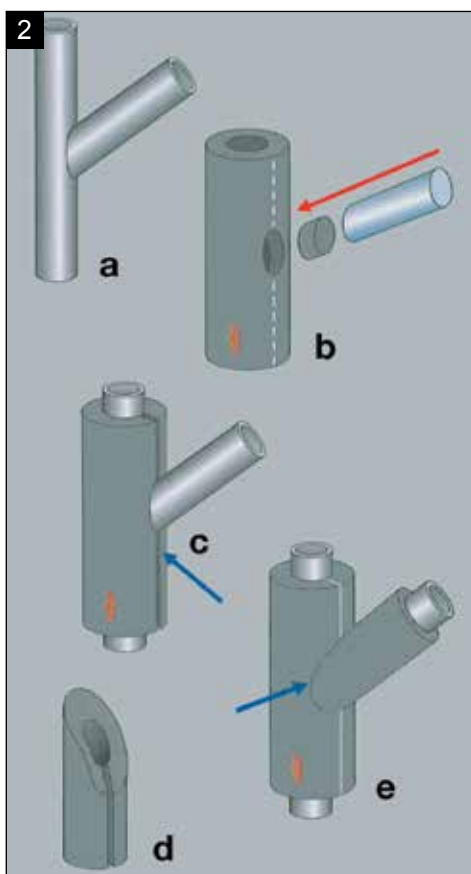
а) Отрежьте кусок теплоизоляции KAIFLEX нужного размера для изолирования прямого участка отвода.

б) Используйте пробойник соответствующего диаметра для того, чтобы проделать наклонное отверстие в теплоизоляции.

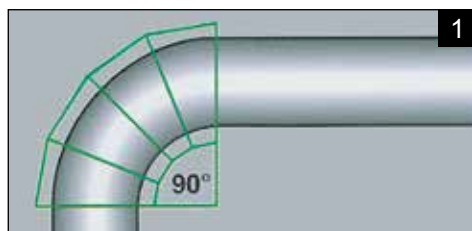
с) Разрежьте теплоизоляцию вдоль так, чтобы разрез прошел через центр отверстия.

д) Отрежьте еще один кусок теплоизоляции KAIFLEX для изолирования самого отвода. С одного конца сделайте U-образный надрез с наклоном, соответствующим углу наклона отвода.

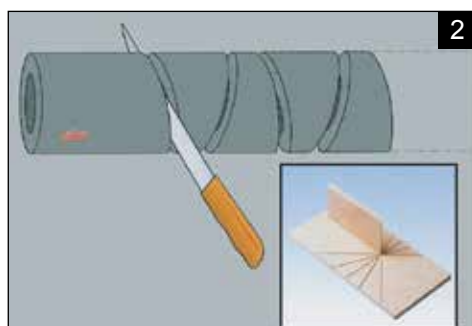
е) Смонтируйте изоляцию на отводе. Склейте.



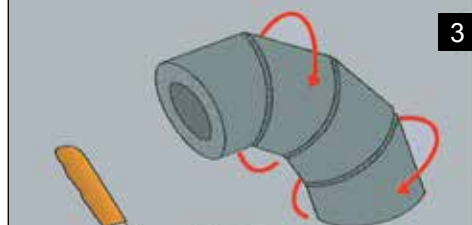
Изгиб трубопровода очень большого диаметра ■



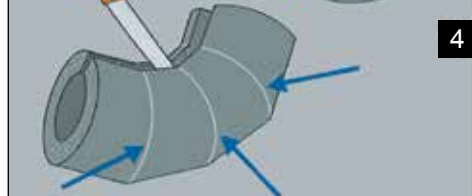
1 ● Используйте этот прием там, где невозможно изготовление детали для изоляции изгиба трубопровода другим способом (диаметр трубопровода более 100 мм, радиус поворота трубопровода в 3 и более раз больше диаметра трубопровода).



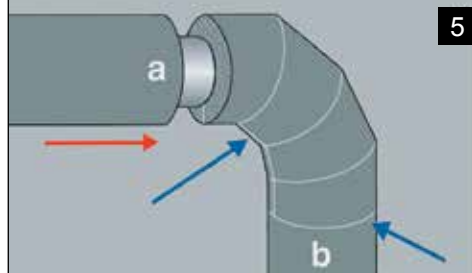
2 Отрежьте кусок теплоизоляции нужного размера и разрежьте на 3-5 частей таким образом, чтобы суммарный угол поворота всех частей составлял нужный угол изгиба трубопровода. Используйте стусло для получения правильного результата.



3 Разверните каждый отрезок на 180° для получения сегментированной детали.



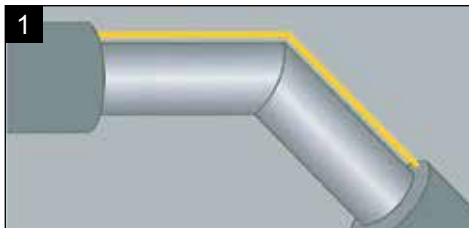
4 После склеивания отдельных отрезков детали разрежьте ее вдоль меньшего радиуса.



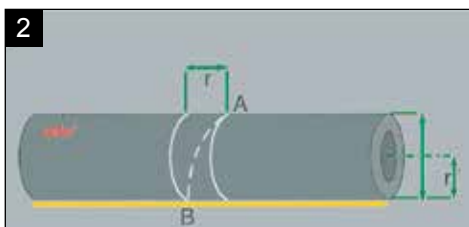
5 Смонтируйте деталь на трубопроводе. Склейте места разреза и места соединения с соседними участками теплоизоляции.

■ Изгиб трубопровода - менее 90°

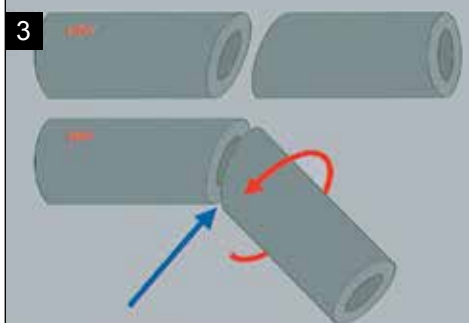
❶ Начните монтаж с прямых участков трубопровода.



Отрежьте кусок теплоизоляции KAIFLEX нужного размера. Проведите в центральной части куска изоляции две параллельные линии на расстоянии внешнего радиуса трубки. Между полученными отметками А и В проведите наклонную линию.



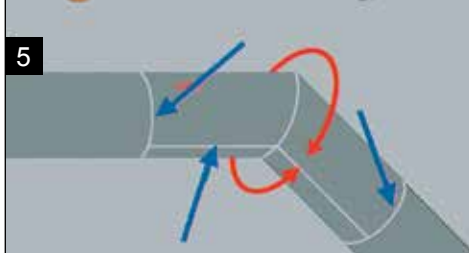
Разрежьте трубку изоляции по линии АВ. Вращайте один из отрезков трубки до получения нужного угла наклона. Склейте деталь.



Разрежьте деталь вдоль боковой линии, как показано на рисунке.



Смонтируйте деталь на трубопроводе. Склейте места разреза и места соединения с соседними участками теплоизоляции.



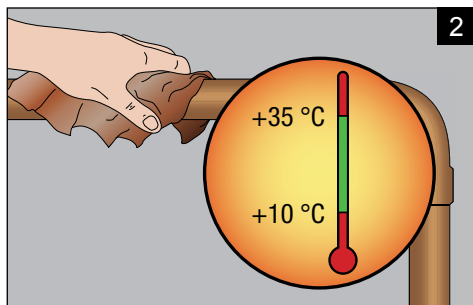
Трубчатая изоляция с самоклеющимся слоем



1

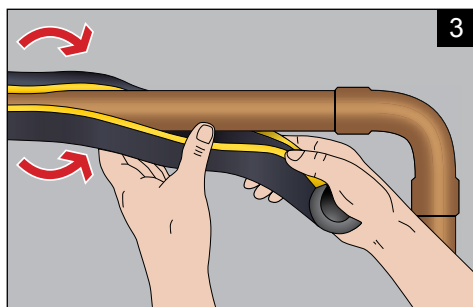
● Использование трубчатой теплоизоляции KAIFLEX с самоклеющимся слоем – следующий прогрессивный шаг при изолировании, особенно для уже смонтированных трубопроводов без предварительной изоляции.

Самоклеющаяся изоляция позволяет значительно повысить качество изоляционных работ, сократить сроки монтажа. Изоляция дуг самоклеющимися трубами KAIFLEX является простой по выполнению. Схема применения представлена на следующей странице.



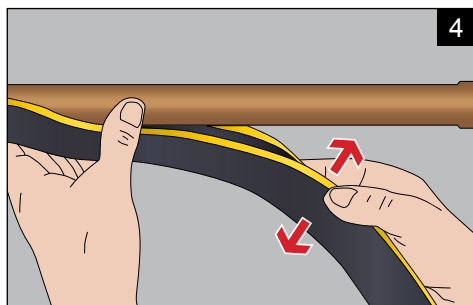
2

Сначала очистите трубопровод со специальным очистителем KAIFLEX от пыли, грязи и влаги. Монтаж самоклеющихся труб KAIFLEX осуществляется при температуре окружающей среды от +10 до +35°C.



3

Наденьте трубчатую изоляцию на трубопровод. Защитную ленту самоклеющегося слоя заранее не удалять.

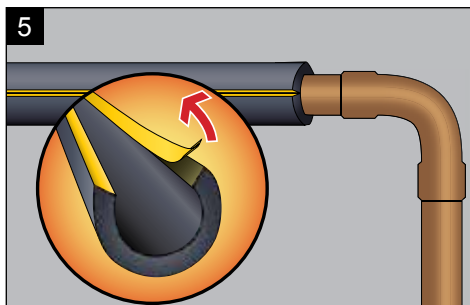


4

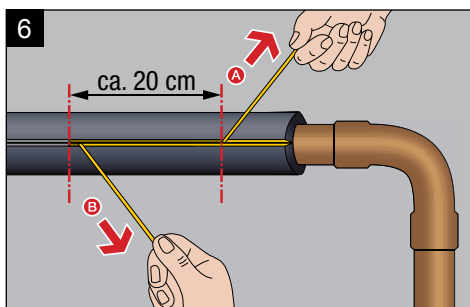
Поворачивать изоляцию так, чтобы самоклеющиеся поверхности были хорошо доступны.

■ Трубчатая изоляция с самоклеющимся слоем

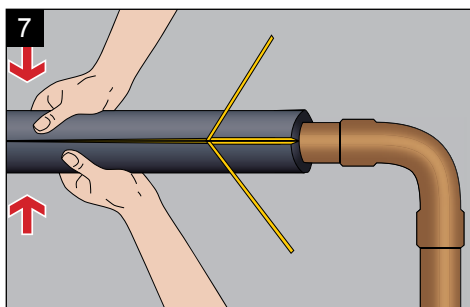
Удалить концы защитных лент.



Внимательно шаг за шагом удалите защитную ленту с двух сторон.

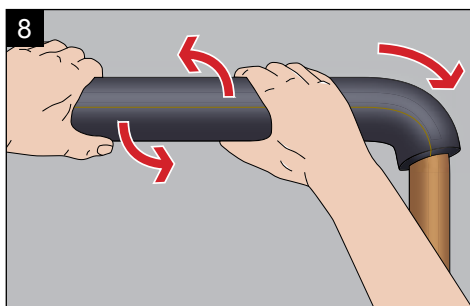


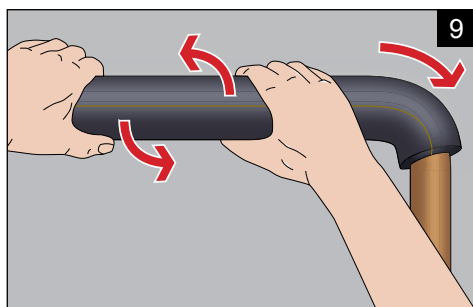
Внимательно состыковать две самоклеющиеся поверхности от внутреннего до внешнего края. С достаточным нажимом закрыть шов по всей длине.



Осторожно надвинуть заклеенную изоляцию вращательными движениями на трубопровод.

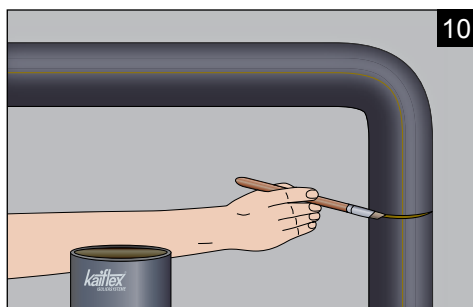
❗ Не натягивать изоляцию!





В областях дуг осторожно надвинуть изоляцию вращательными движениями на трубопровод.

❗ Не натягивать изоляцию!

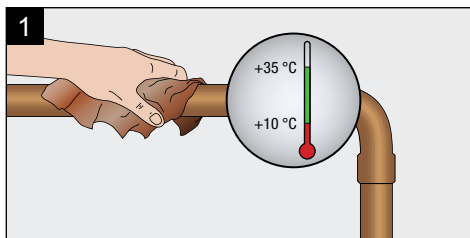


При заклеивании торцевых швов на натяг можно использовать специальный клей KAIFLEX.

❗ В принципе можно надвинуть изоляцию достаточно просто на дуги. Правда, для дуг с маленьким радиусом существует опасность, что изоляция сморщится в области внутреннего изгиба дуги, что приведёт к уменьшению толщины изоляционного слоя. В отрасли охлаждения / кондиционирования из-за этого не сохраняется расчетная толщина изоляции, что может привести к образованию конденсата на поверхности изоляционного слоя. Если происходит сморщивание изоляции и попутное раскрытие клеящего шва, надо изготавливать сегментные дуги. Для изоляции дуг рекомендуется применение трубного изоляционного материала без клеящего шва. При переработке трубного изоляционного материала с самоклеящимися швами, к тому же, существует опасность недопустимого стискивания клеевого покрытия, что может привести к раскрытию швов.

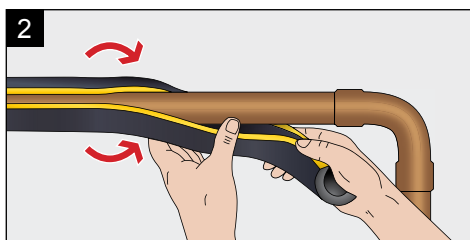
■ Изолирование с помощью TURBO TUBE

Сначала очистите трубопровод со специальным очистителем KAIFLEX от пыли, грязи и влаги. Монтаж самоклеющихся труб KAIFLEX осуществляется при температуре окружающей среды от +10 до +35°C.

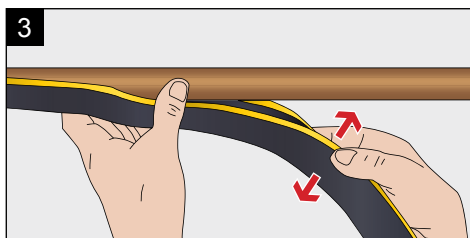


Наденьте трубчатую изоляцию на трубопровод.

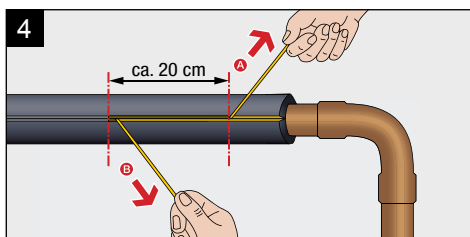
❶ Защитную ленту самоклеющегося слоя заранее не удалять!



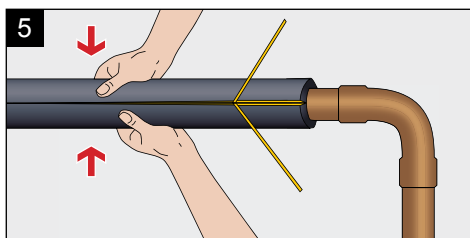
Поворачивать изоляцию так, чтобы самоклеющиеся поверхности были хорошо доступны.

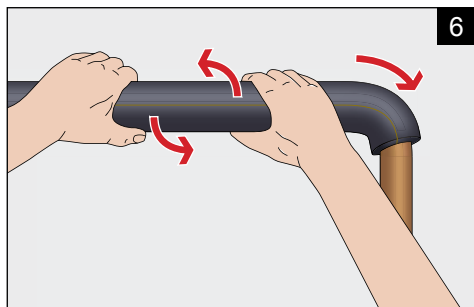


Внимательно шаг за шагом удалите защитную ленту с двух сторон.



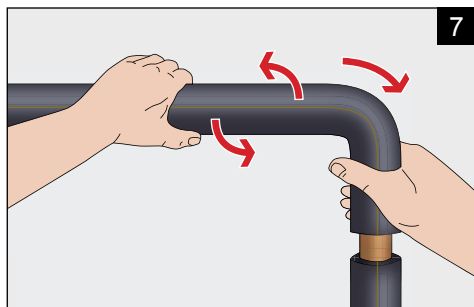
Внимательно состыковать две самоклеющиеся поверхности от внутреннего до внешнего края. С достаточным нажимом закрыть шов по всей длине.



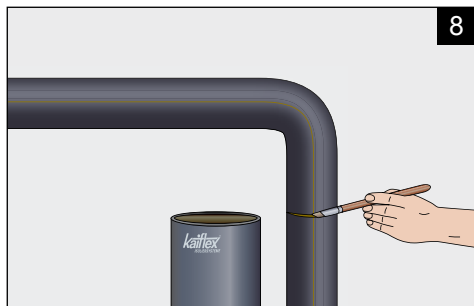


Осторожно надвинуть заклеенную изоляцию вращательными движениями на трубопровод.

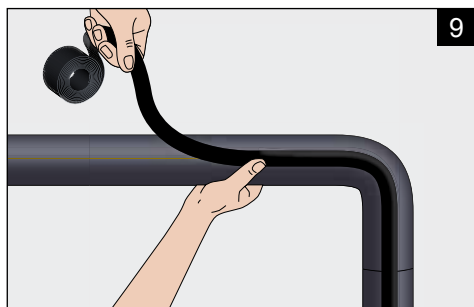
⚠ Не натягивать изоляцию!



Надвигайте изоляцию на изгиб трубопровода аккуратными круговыми движениями.



При заклеивании торцевых швов на натяг можно использовать специальный клей KAIFLEX.



Для обеспечения дополнительной прочности проклейте швы самоклеящейся лентой!

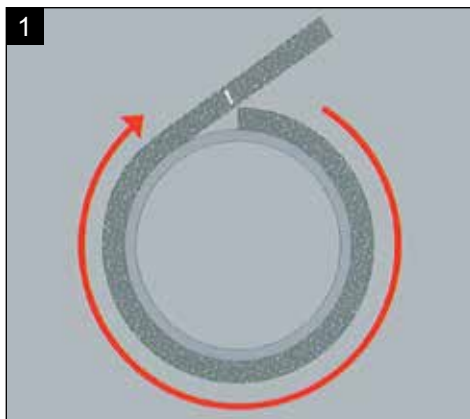
⚠ Убедитесь, что все швы проклеены и плотно сжаты!

Монтаж рулонной изоляции на трубопроводах

■ диаметром более 160 мм

■ ПРЯМОЙ ТРУБОПРОВОД

Отрежьте неширокую полосу от рулона изоляции KAIFLEX соответствующей толщины. Не растягивая оберните полосу вокруг объекта. Отметьте мелом место контакта начала полосы с ее продолжением. Полученный размер будет включать в себя также толщину изоляции.

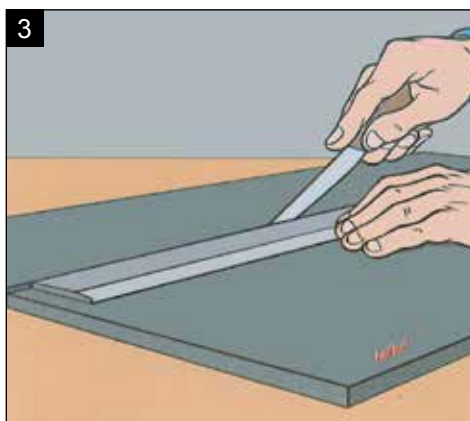


Отметьте полученный размер на листе теплоизоляции KAIFLEX.



Отрежьте изоляцию по линии.

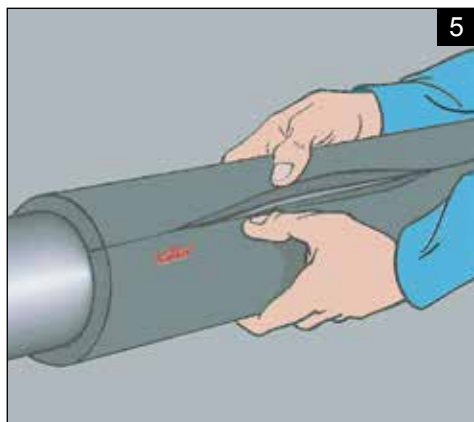
● Для получения хорошего результата используйте металлическую линейку.





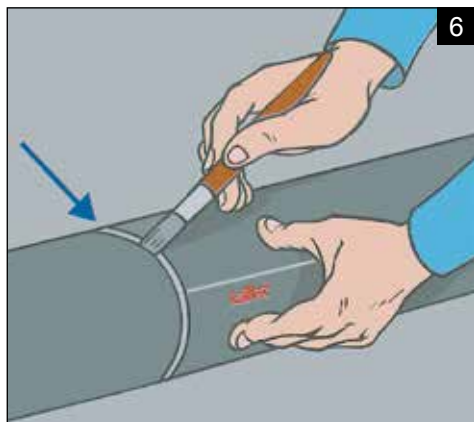
4

Нанесите клей KAIFLEX на места будущей склейки.



5

Оберните лист теплоизоляции вокруг трубопровода и соедините обработанные клеем поверхности. Начните с концов листа и двигайтесь к центру.



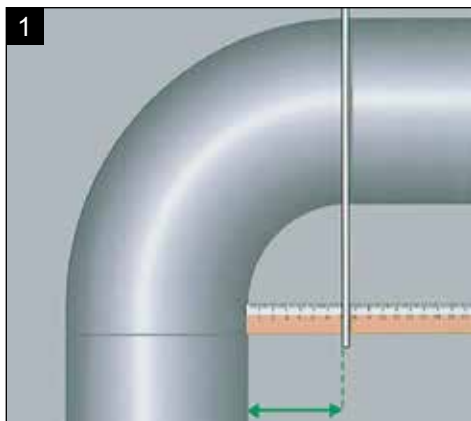
6

Склейте соседние участки теплоизоляции.

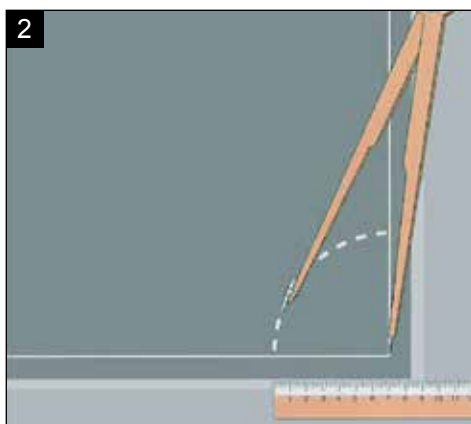
❶ Если при этом торцы получаемой трубки теплоизоляции не получаются ровными, небольшими поступательно-вращательными движениями выровняйте края, только после этого приступайте к склеиванию

■ Изгиб трубопровода

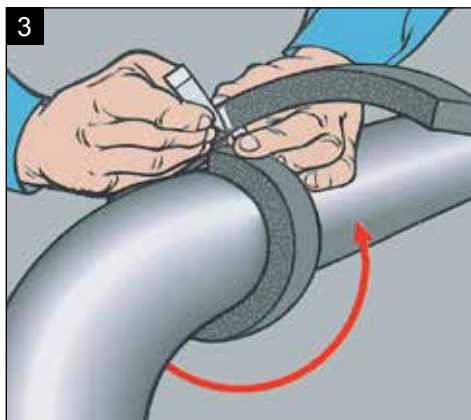
❶ Процесс изолирования изгиба трубопровода большого сечения начинается с измерения изолируемого участка и разметки листа теплоизоляции KAIFLEX. Сначала измерьте внутренний и внешний радиусы изгиба трубопровода и диаметр трубы. Используйте линейку и рулетку.



Используйте циркуль для разметки листовой теплоизоляции KAIFLEX. Проведите линию, соответствующую внутреннему радиусу изгиба.

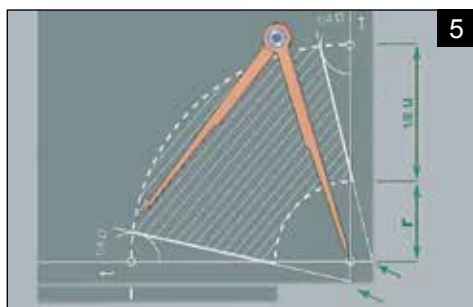


Для измерения длины окружности трубопровода воспользуйтесь ранее описанным приемом с полосой теплоизоляции. Не растягивайте полосу изоляции.





После измерения отрежьте полосу по размеру и разделите полосу пополам.



Прибавьте полученный размер половины длины окружности к внутреннему радиусу изгиба и проведите еще один радиус на листе изоляции при помощи циркуля. Края полученной фигуры усеките на два сектора, как показано на рисунке.



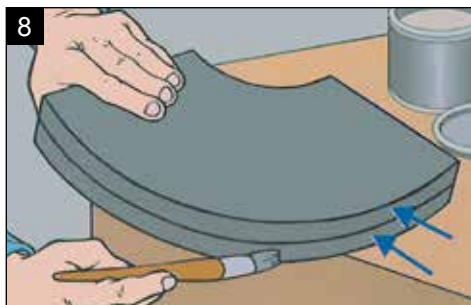
Осторожно вырежьте полученную деталь. Особое внимание обратите на перпендикулярность разрезов к поверхности листа изоляции.



Разместите полученную деталь на лист теплоизоляции и, используя ее как образец, вырежьте еще одну деталь.

■ Изгиб трубопровода

Сложите обе детали вместе и нанесите клей на место будущего шва вдоль большого радиуса деталей.



После того, как клей подсохнет, сложите обе детали по месту склейки и, двигаясь от краев к центру, соедините их.



Тщательно проклейте центральную часть детали.



Обратите внимание, чтобы теплоизоляция хорошо проклеилась на всю толщину слоя.

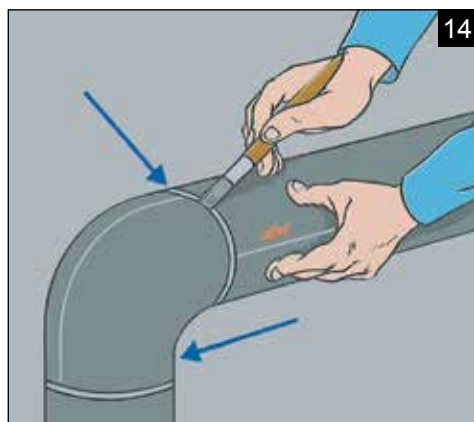




Далее нанесите клей на малые радиусы деталей и дайте подсохнуть.



Смонтируйте теплоизоляцию на изгибе трубопровода и склейте по малому радиусу.



Закончите монтаж приклеиванием деталей к соседним участкам изоляции.

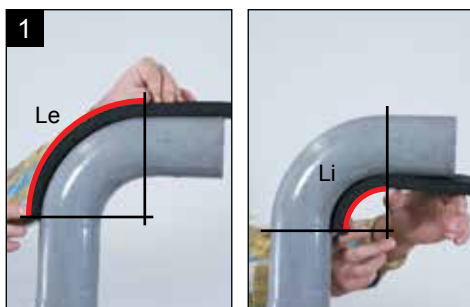
Изоляция изгиба трубопровода

■ одним куском изоляционной плиты KAIFLEX

Определить длину окружности трубопровода (C) – см. таблицу на картинке №3

Определить наружную длину (Le) и внутреннюю длину (Li) трубопровода с помощью полосы теплоизоляции требуемой толщины изоляции.

❶ Не растягивайте полосу изоляции!

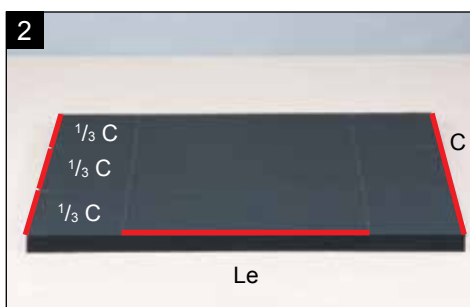


Вырежьте прямоугольную плиту изоляции.

Ширина прямоугольника соответствует длине окружности трубопровода (C).

Минимальная длина соответствует наружной длине (Le) изгиба трубопровода + минимум 10 см справа и слева.

Используя металлическую линейку и маркировочную ручку разделить длину окружности (C) на три одинаковые части.



С помощью таблицы определить количество углов, которые должны быть вырезаны.

❶ Данные таблицы ориентировочные!

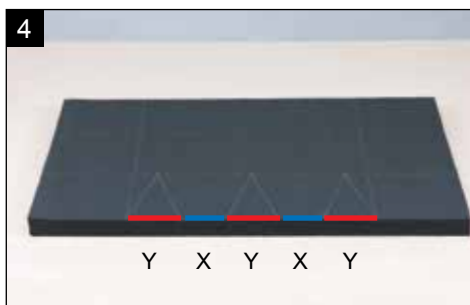
3 Толщина теплоизоляции, мм	Количество углов (n)				
	≥ 88,9	≥ 114	≥ 163	≥ 219	≥ 273
9	2	3	3	4	5
13	2	3	3	4	5
19	3	3	4	5	6
25	3	4	5	5	6
32	4	5	5	6	7

Значение X: Разделить внутреннюю длину (Li) трубопровода на число вырезаемых углов (n) минус один (см. уравнение)

Значение Y: Разделить разность наружной длины (Le) и внутренней длины (Li) трубопровода на число вырезаемых углов (n)

С помощью расчетных значений X и Y разделить и маркировать продольную ширину (Le) изоляционной плиты по очереди на участки X и Y как показано на картинке № 4.

$$X = \frac{Li}{(n-1)} \quad Y = \frac{(Le-Li)}{n}$$





5 С помощью маркеров нарисовать, а затем вырезать ножом KAIFLEX равнобедренные треугольнички с высотой $1/3$ окружности (С) и ширины базы Y, как показано на картинке № 5.

По такой же схеме вырезать противоположную сторону плиты.



6 Далее нанесите клей KAIFLEX на внутренний контур каждого угла и дайте подсохнуть.



7 Соединить склеиваемые поверхности, плотно сжимая их двумя руками.



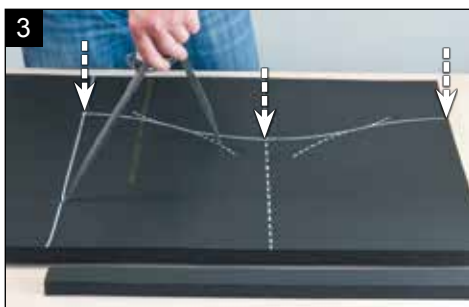
8 Завершите монтаж надеванием полученной детали плиты на трубопровод, склеиванием продольного стыка и соединением торцов с дальнейшей изоляцией KAIFLEX на трубопроводе.

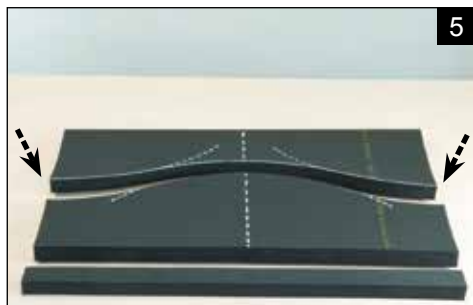
■ Изготовление выкройки для изгиба воздуховода

Определение периметра с помощью полосы изоляции KAIFLEX на смонтированном углу, поделить периметр пополам, отметить линией середину.



Отметить внешний и внутренний изгиб угла трубы на материале, затем с помощью циркуля (расстоянием половины периметра) круговыми дугами соединить будущие линии разреза.





Вдоль нарисованной дуговой маркировки разрезать материал, верхняя и нижняя часть затем образуют (с поворотом одной из детали на 180°) формовую деталь, как показано на рисунке № 6. Подгонять крайку и адаптировать к другой детали.



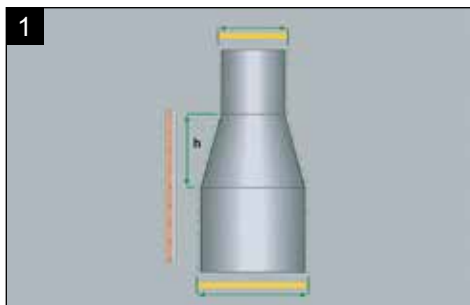
В конце заклеить шов стыка и смонтировать изоляцию на трубу.



■ Трубопровод переменного сечения

❶ Процесс изолирования трубопровода переменного сечения начинается с измерения трубопровода и разметки листа теплоизоляции KAIFLEX.

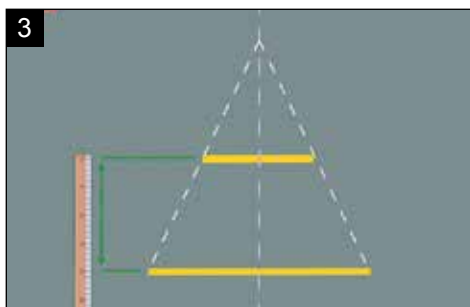
Измерьте длину участка с переменным сечением, который нужно изолировать. Добавьте к полученному размеру по 10-15 см припуска.



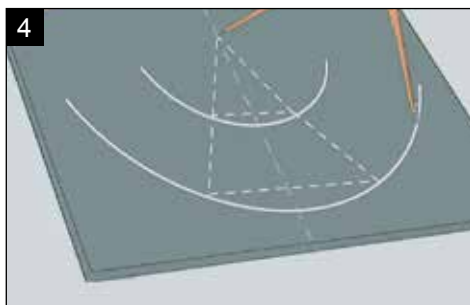
Измерьте малый и большой диаметры. Используйте для измерения циркуль. Каждый раз прибавляйте к полученному размеру удвоенную толщину теплоизоляции (рисунок 1).



Перенесите все полученные размеры (большой и малый диаметры, длину участка) на лист изоляции. Через концы отрезков проведите две вспомогательные линии до их пересечения.



Используя циркуль, проведите две дуги, как показано на рисунке.





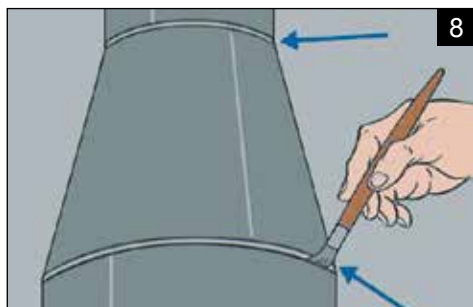
Измерьте окружность самой широкой части трубопровода, используя полосу теплоизоляции KAIFLEX. Отметьте на полосе середину. Приложите полосу к дуге большого радиуса. Через концы полосы проведите еще две вспомогательные линии, соединив их с общим центром.



Аккуратно вырежьте деталь.



Нанесите клей KAIFLEX на места будущей склейки. Подождите, пока клей подсохнет. Соедините склеиваемые поверхности, смонтировав теплоизоляцию на трубопроводе. Склейку производите от краев детали к центру.



Склейте полученный сегмент с другими участками теплоизоляции на трубопроводе.

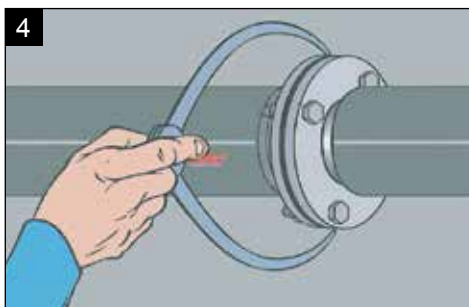
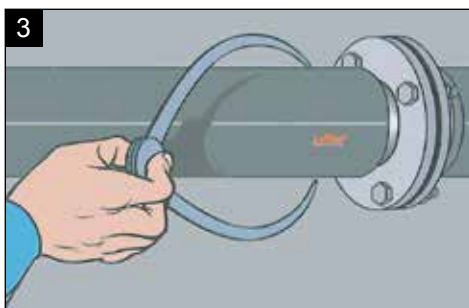
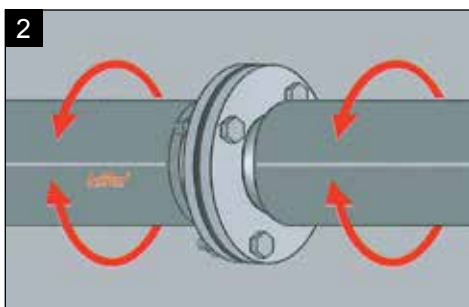
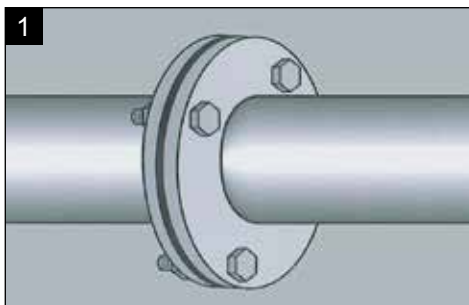
■ Фланец

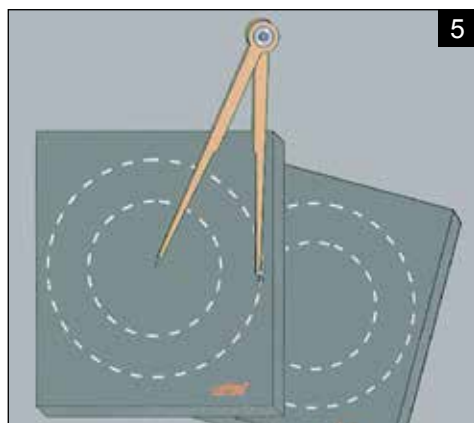
❶ Изолировать фланец просто. Нужно только аккуратно измерить размеры фланца и точно вырезать два кольца из листовой теплоизоляции KAIFLEX.

Сначала смонтируйте теплоизоляцию на прямых участках трубопровода, окружающих фланец.

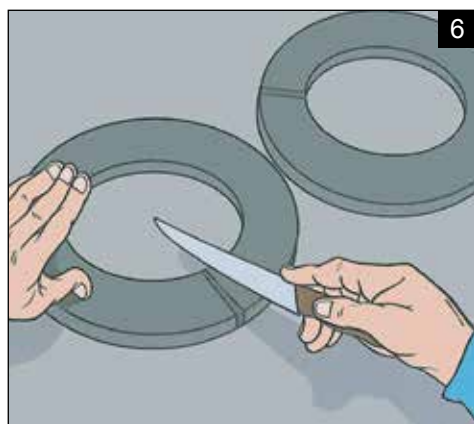
Измерьте циркулем диаметр трубопровода с нанесенной теплоизоляцией.

И внешний диаметр фланца.

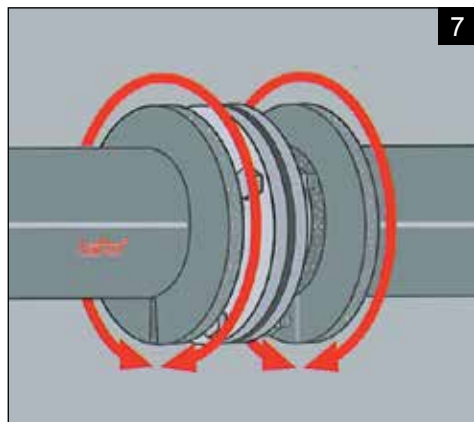




Нарисуйте на двух отдельных листах теплоизоляции KAIFLEX две concentрические окружности измеренных радиусов с единым центром.



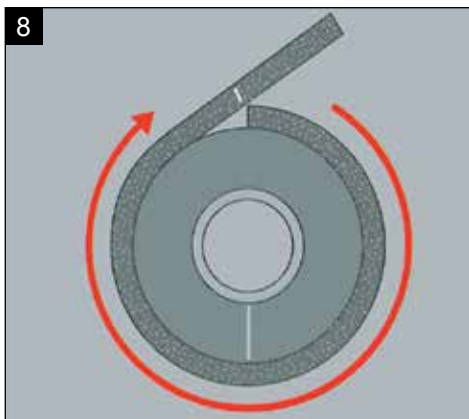
Вырежьте два кольца и сделайте разрез для монтажа теплоизоляции на трубопроводе.



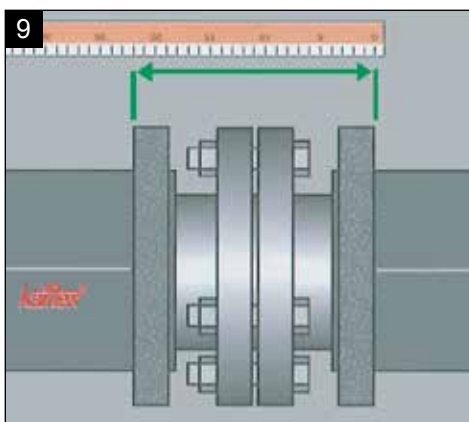
Смонтируйте оба кольца с боков фланца. Используйте клей KAIFLEX для склеивания разрезов колец.

■ Фланец

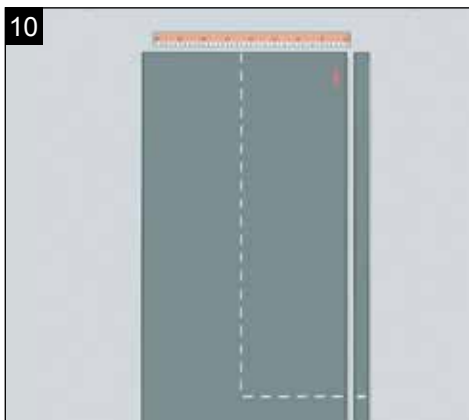
Используйте полосу теплоизоляции KAIFLEX той же толщины, которая идет на изолирование трубопровода. Измерьте внешний диаметр фланца.

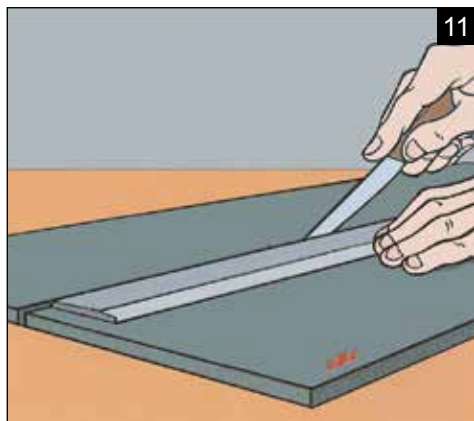


Измерьте линейкой расстояние между кольцами, как показано на рисунке.

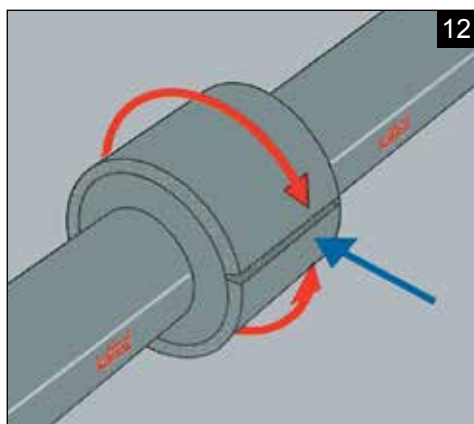


Нарисуйте на листе изоляции KAIFLEX прямоугольник. Длина и ширина которого, размеры, измеренные линейкой и полосой изоляции.

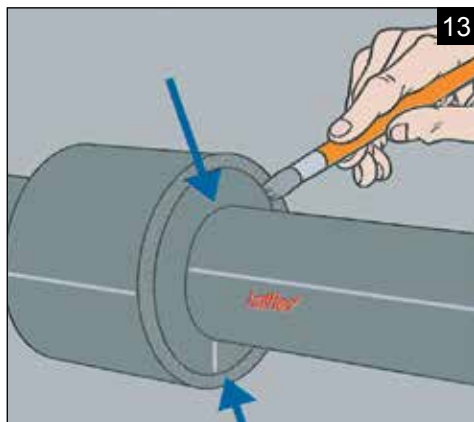




Аккуратно вырежьте прямоугольник.



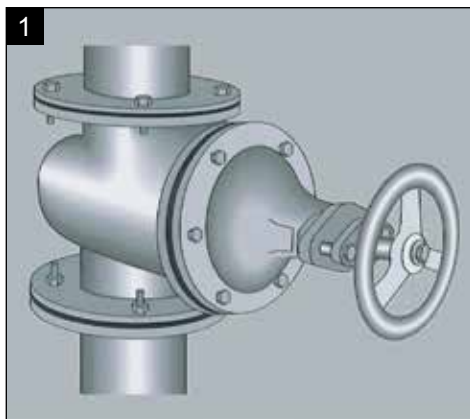
Смонтируйте его вокруг фланца. Склейте концы прямоугольника.



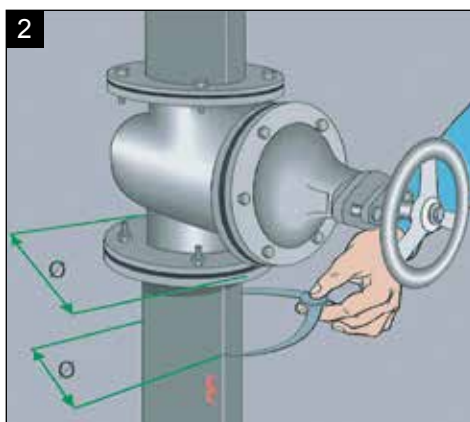
Склейте сначала цилиндрические поверхности колец и прямоугольника. Закончите монтаж, приклеив внутренние цилиндрические поверхности колец к изоляции прямых участков трубопровода.

Вентиль

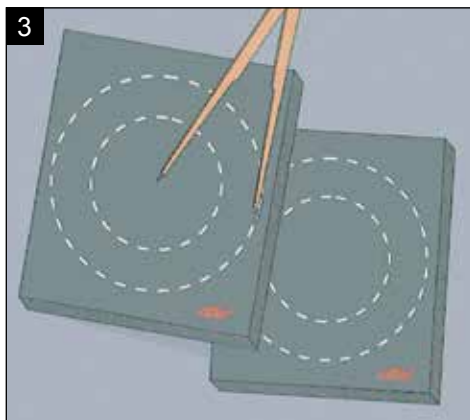
● Перед началом работ по изоляции вентиль заизолируйте прямые участки трубопровода



Измерьте циркулем диаметры трубопровода с изоляцией и фланцев вентиль. Вычислите радиусы концентрических окружностей для изготовления колец для монтажа изоляции вокруг вентиль.

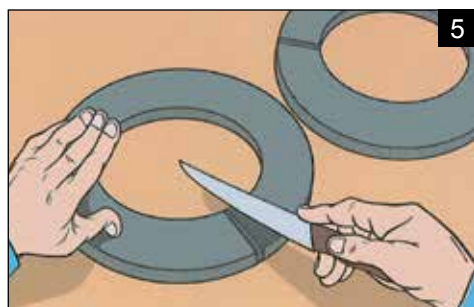


Нарисуйте на двух отдельных листах теплоизоляции KAIFLEX две концентрические окружности измеренных радиусов.





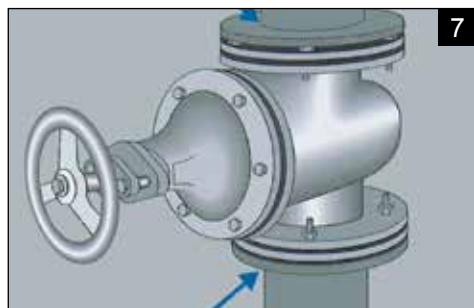
Аккуратно вырежьте два кольца.



Сделайте разрез для монтажа на трубопроводе.



Смонтируйте оба кольца с боков фланца. Используйте клей KAIFLEX для склеивания разрезов колец.



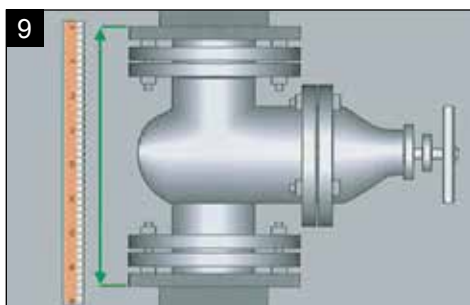
Приклейте внутренние цилиндрические поверхности колец к теплоизоляции прямых участков трубопровода.

Вентиль

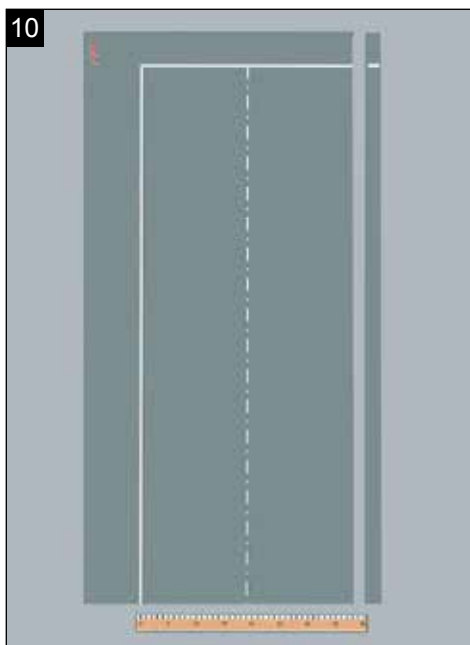
Измерьте длину охвата фланца вентилья, используя полосу теплоизоляции соответствующей толщины.

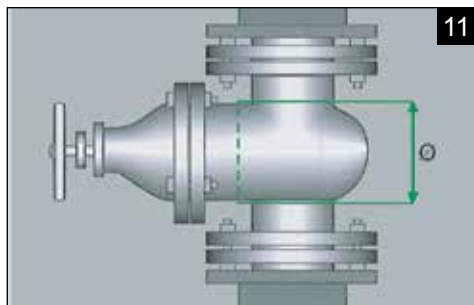


Измерьте расстояние между фланцами вентилья, как показано на рисунке.



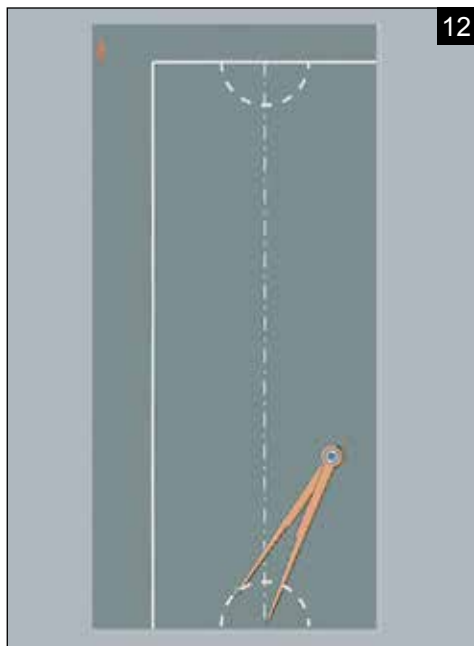
Разметьте на листе теплоизоляции прямоугольник, длина которого равна длине окружности фланцев, а ширина – расстоянию между фланцами. Поделите прямоугольник чертой посередине, как показано на рисунке.



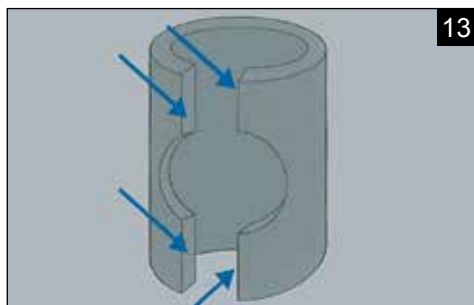
**11**

Измерьте диаметр центральной части вентиля. (см. рисунок 11).

⚠ Внимание: В случае, если поверхность фланца имеет очень сложную конфигурацию, выровняйте поверхность при помощи ленты KAIFLEX. Под теплоизоляцией не должно быть воздушных прослоек.

**12**

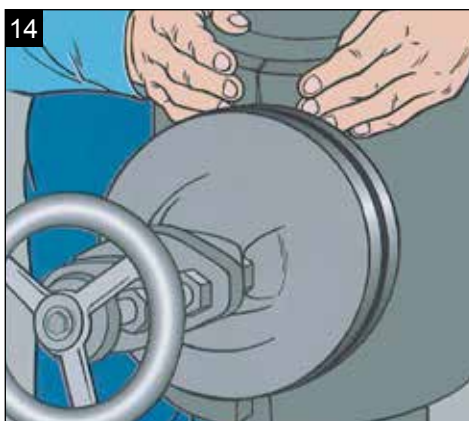
При помощи циркуля нарисуйте две полуокружности на концах прямоугольника с радиусом, соответствующим размеру центральной части вентиля.

**13**

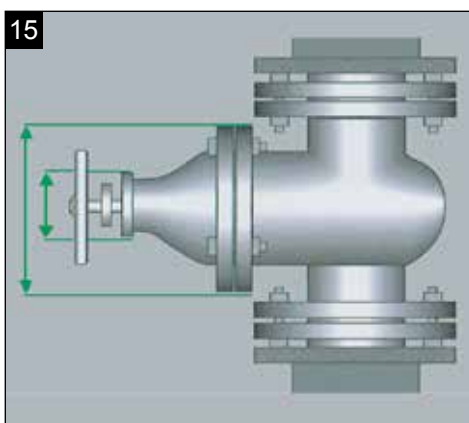
Вырежьте полученную деталь и нанесите клей, как показано на рисунке.

■ Вентиль

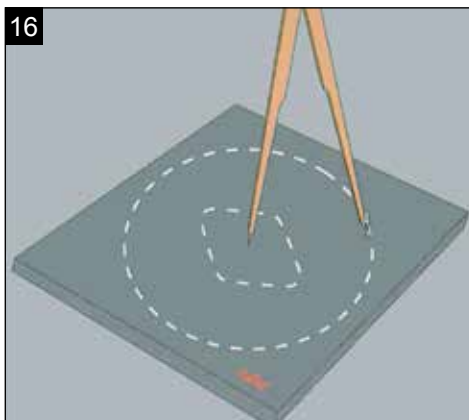
После того, как подсохнет клей оберните деталь вокруг вентиля и склейте концы.

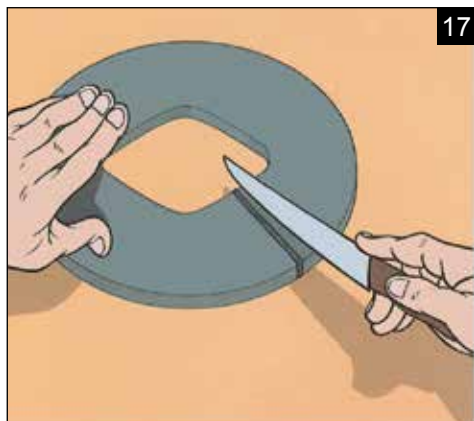


Далее, измерьте диаметр фланца на фронтальной части вентиля и размеры и форму крышки штока вентиля.



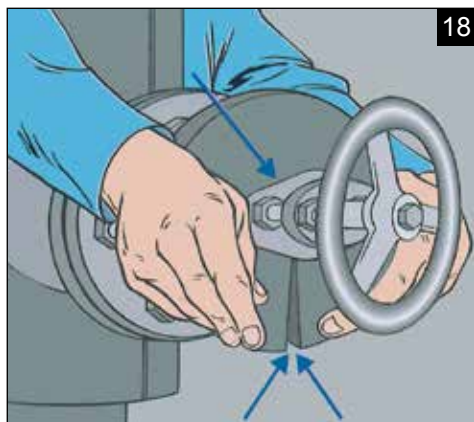
Нанесите полученные размеры на лист теплоизоляции KAIFLEX и вырежьте диск.





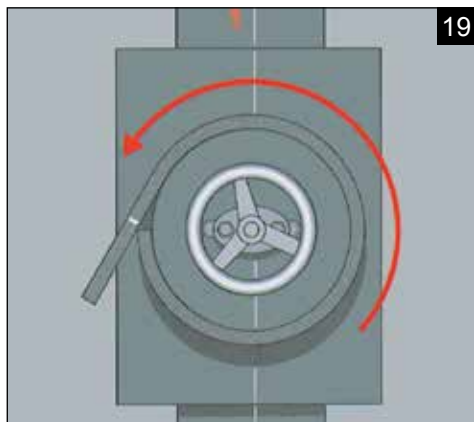
17

Сделайте разрез, чтобы смонтировать диск на вентиле без разборки вентиля.



18

Смонтируйте диск на вентиле и склейте его по линии разреза.

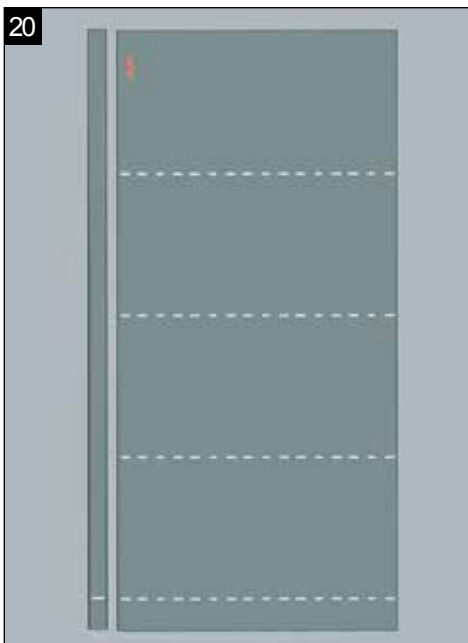


19

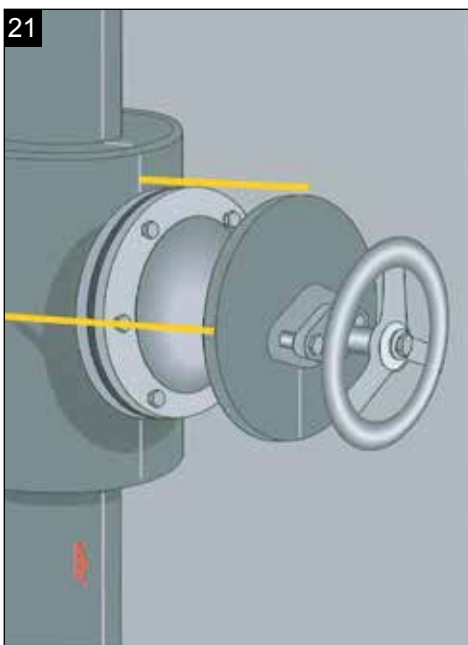
Измерьте длину окружности диска полосой из теплоизоляции.

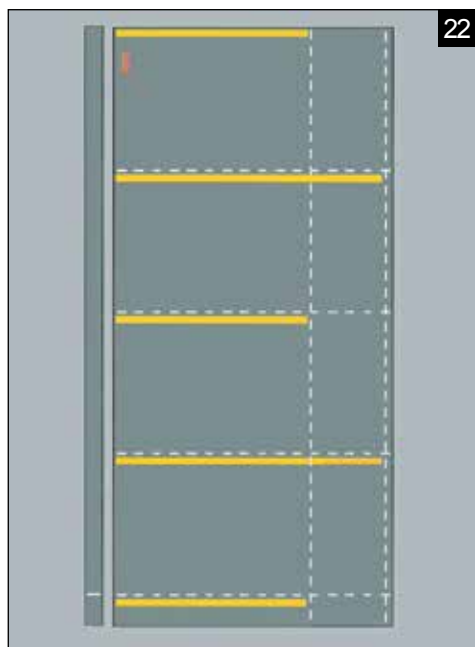
■ Вентиль

Проведите на целом листе теплоизоляции KAIFLEX (ширина 1 м) четыре линии на расстоянии четверти длины окружности фронтального фланца.



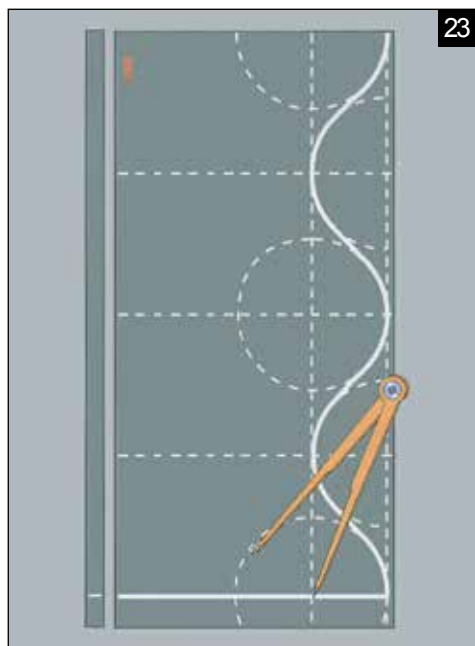
Измерьте расстояния между диском и цилиндрической поверхностью изоляции вентиля в соответствующих точках.





22

Разметьте полученные размеры высот фронтальной части вентиля (желтые линии).

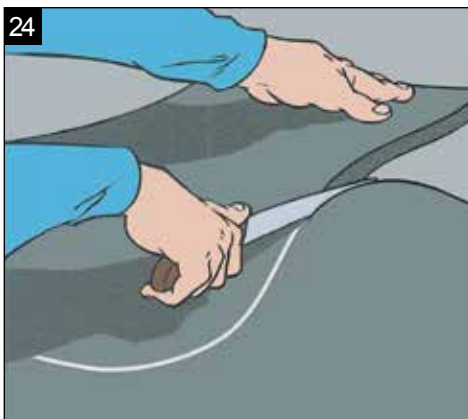


23

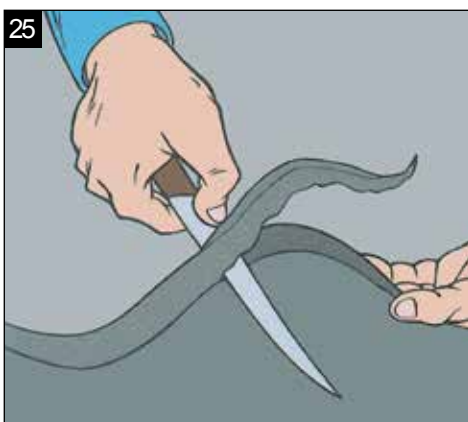
Проведите пять полуокружностей с радиусом равным разнице высот фронтальной части вентиля с центрами в концах отложенных отрезков. Проведите плавную линию, как показано на рисунке.

Вентиль

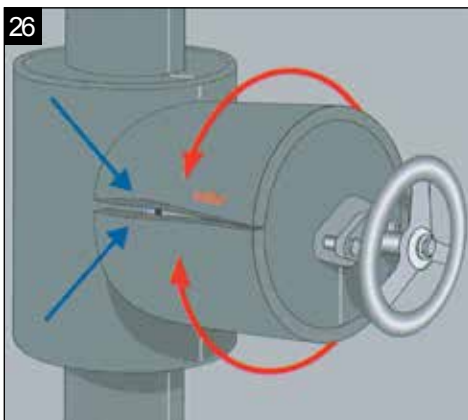
Аккуратно отрежьте лист теплоизоляции по полученной кривой линии.

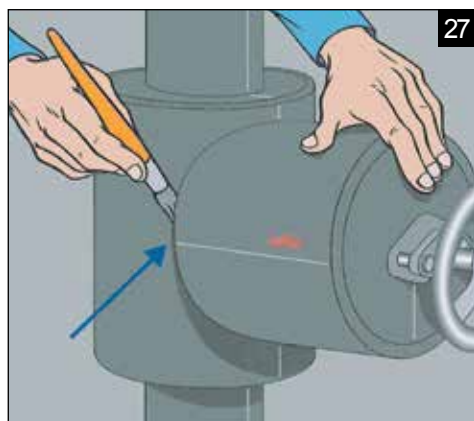


Срежьте кромку, сгибая под углом 45° на ту сторону, которая будет внутренней при монтаже, на выступающих частях кривой линии.

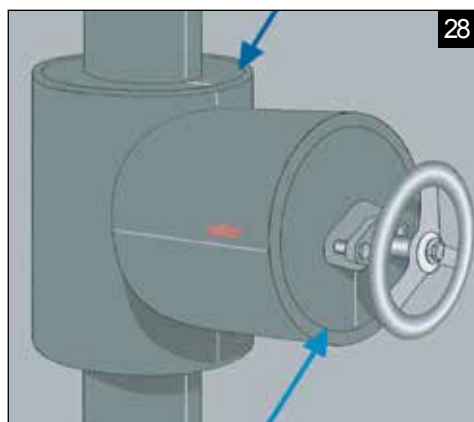


Нанесите клей KAIFLEX на поверхности, которые нужно склеить. Подождите, пока клей подсохнет. Смонтируйте деталь вокруг фронтальной части вентиля. Соедините края детали и сожмите на 3-5 сек.

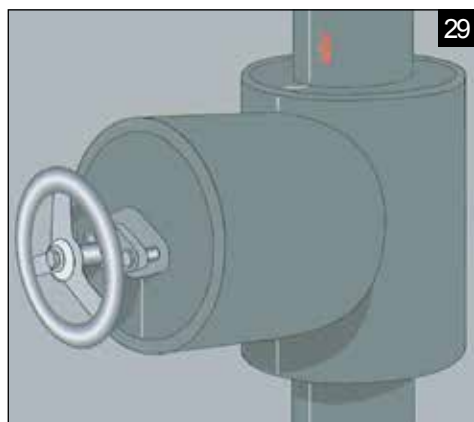




Приклейте деталь изоляции фронтальной части вентиля к уже смонтированной части теплоизоляции корпуса вентиля.



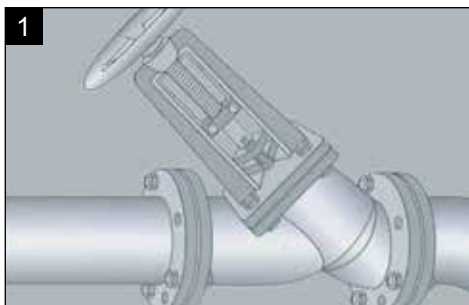
Склейте все места соединения дисков на всех фланцах с теплоизоляцией корпуса и фронтальной части вентиля.



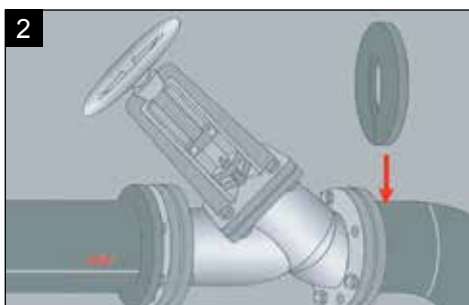
Проверьте все клеевые швы. Вентиль изолирован полностью.

■ Вентиль с наклоном

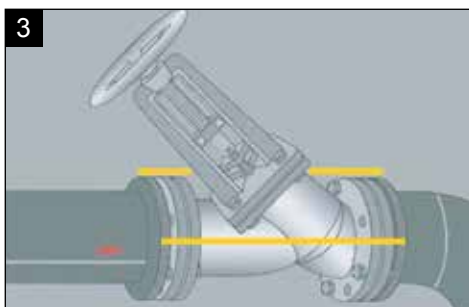
● Сначала заизолируйте части трубопровода, непосредственно примыкающие к вентилю.



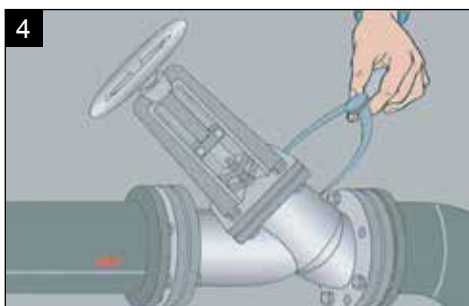
Следуйте процедуре, описанной в разделе Изолирование фланца. Вырежьте два диска из пластины теплоизоляции KAIFLEX нужной толщины и смонтируйте их с внешней стороны фланцев вентиля.

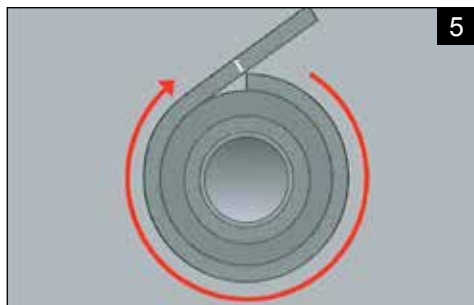


Измерьте расстояние между внешними плоскостями дисков из теплоизоляции и расстояние между дисками и местом пересечения продольной оси вентиля и осью механизма штока.

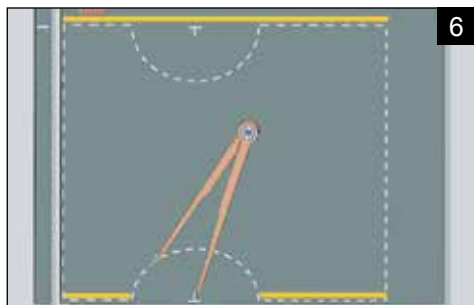


Измерьте диаметр механизма штока вентиля. Этот размер понадобится при выполнении пункта 6.

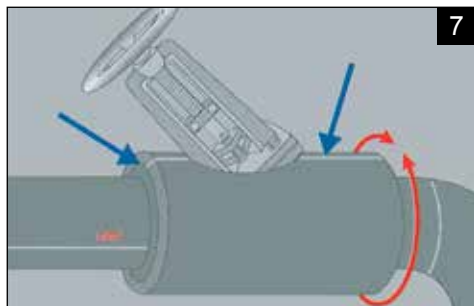


**5**

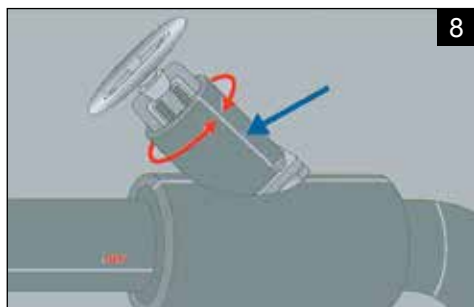
Измерьте длину окружности дисков теплоизоляции на внешних фланцах вентиля.

**6**

Разметьте лист теплоизоляции, используйте размеры: длину окружности дисков, расстояние между дисками в качестве длины и ширины прямоугольника теплоизоляции. Нарисуйте две полуокружности с радиусами, равными радиусу механизма штока. Центры полуокружностей расположите по краям полученного прямоугольника на расстоянии, измеренном в пункте 2 (расстояние от внешней поверхности диска теплоизоляции до места пересечения осей вентиля).

**7**

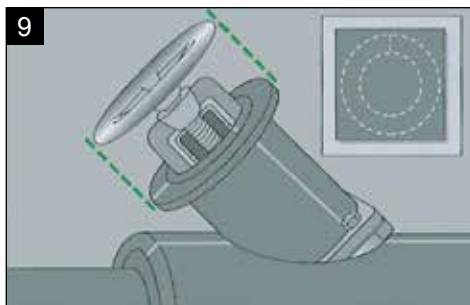
Вырежьте полученную деталь и смонтируйте ее на вентиле. Склейте по поверхностям, как показано на рисунке.

**8**

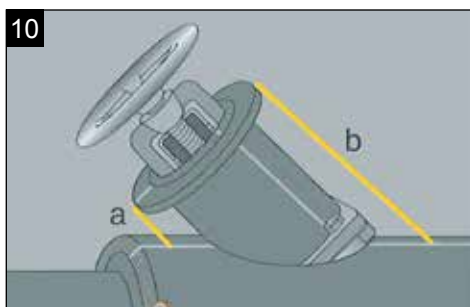
Вырежьте из листа теплоизоляции KAIFLEX деталь в виде прямоугольника для изолирования механизма штока.

Вентиль с наклоном

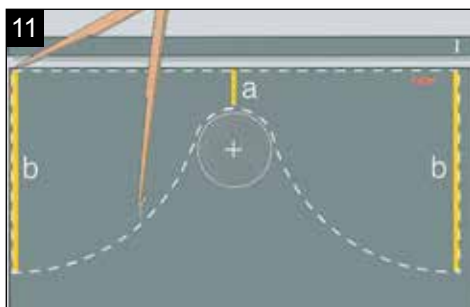
Вырежьте диск из теплоизоляции KAIFLEX с внешним диаметром, равным диаметру круглой рукояти штока вентиля. Внутренний диаметр сделайте соответствующим диаметру механизма управления штока с учетом толщины теплоизоляции, смонтированной на механизме управления. Разрежьте диск по радиусу и смонтируйте на вентиле, как показано на рисунке.



Измерьте два расстояния а и b от изоляции фланца до внешней поверхности изоляции вентиля.

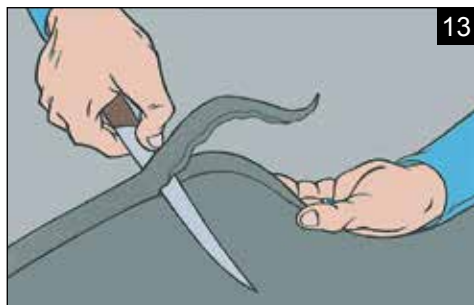


На листе теплоизоляции отложите отрезок, равный длине окружности изоляции фланца. Из концов отрезка восстановите перпендикуляры и отложите на них расстояние b. В середине также отложите перпендикуляр длиной a. Возьмите циркуль и нарисуйте два сектора радиусом b с центрами в концах отрезка. Диаметр круга в точке „а“ равен $1/4$ диаметра трубы + толщина изоляции.

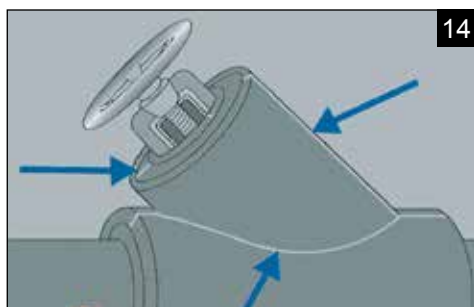


Соедините плавной кривой оба сектора с использованием окружности. Вырежьте полученную деталь.

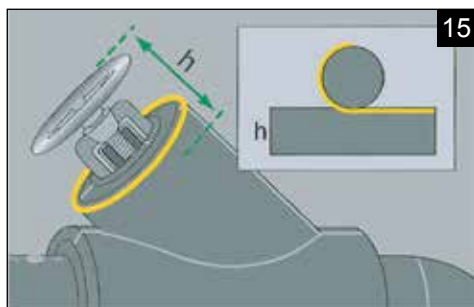




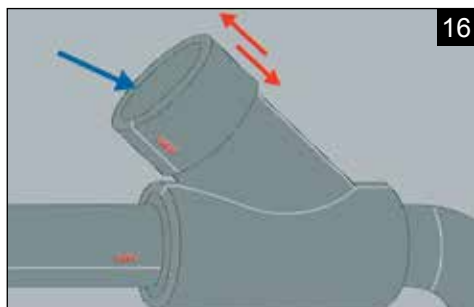
Срежьте кромку выпуклых частей кривой, скашивая их в направлении той части детали, которая будет внутренней при монтаже.



Смонтируйте деталь на механизме управления вентиля. Склейте деталь и места контакта ее с изолированными частями вентиля.



Изготовьте крышку в виде цилиндра для механизма управления. Размеры снимите, как показано на рисунке.

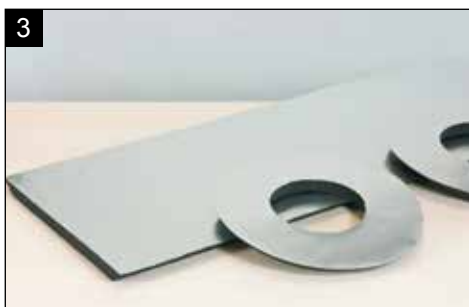


Крышка должна легко, без усилий одеваться и сниматься с рукояти и механизма управления вентиля. После примерки и подгонки склейте все соединения.

Изготовление крышки / колпака для арматуры из материала

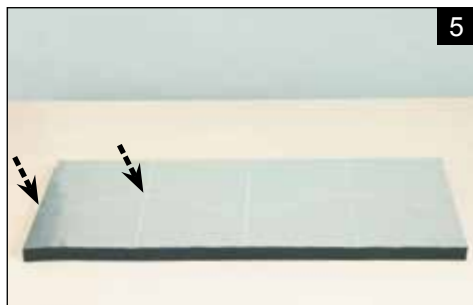
KAIFLEX PROTECT (на примере F-Alu)

Сначала необходимо изолировать трубопровод до крышки. Определить нужный диаметр колпака и центральной трубы и отметить на материале KAIFLEX PROTECT форму верхней части крышки с помощью циркуля, вырезать перекосом (прим. 45°) внешний край тарелки, с помощью прямой резки вырезать диаметр внутренней трубы. Определить диаметр и длину колпака и вырезать (прямоугольную) деталь (для цилиндра). Нижнюю тарелку колпака вырезать таким же образом.



Склеить косые нарезанные поверхности тарелок с цилиндром.



**5**

Затем изготавливают штуцер. Определить диаметр и длину штуцера, нарезать плиту, а потом отметить на плите циркулем короткую и длинную сторону насадки штуцера на центральный цилиндр и соединить эти точки дуговой линией для образования контура резки.

При вырезке слегка перекосить внешний участок для облегчения монтажа на главный цилиндр. В конце заклеивать продольные швы. Изготовление колпака штуцера соответствует заранее описанному изготовлению «тарелок».

**6****7****8**

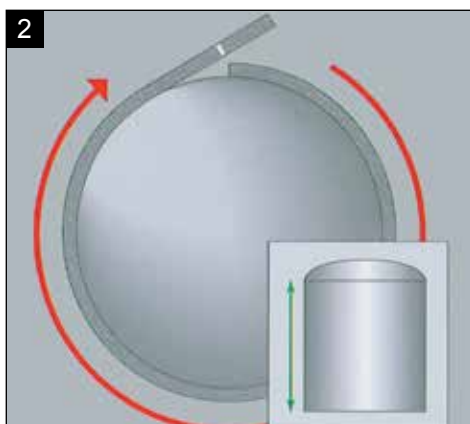
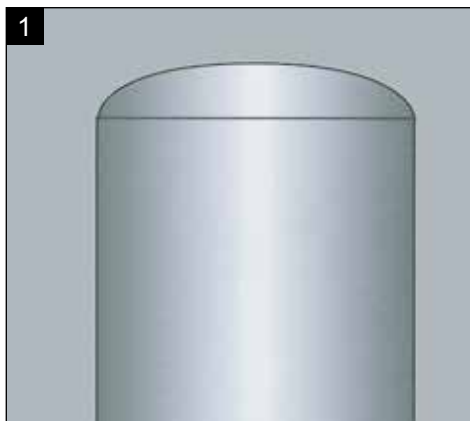
На данном этапе можно смонтировать штуцер с помощью клея. По эстетическим соображениям, а также для влагоотпорности лучше дополнительно герметизировать швы специальной адгезивной лентой KAIFLEX.

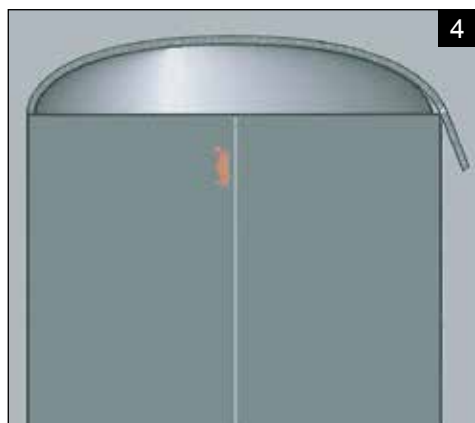
■ Емкость большого размера

❶ Есть несколько способов изолирования емкостей. Выбор конкретного способа в частности зависит от формы и размеров емкости. Покажем один из них на примере цилиндрического резервуара с выпуклой крышкой.

Используйте полосу теплоизоляции KAIFLEX той же толщины, которая будет использоваться для изолирования емкости. Измерьте длину окружности (периметр) и высоту емкости.

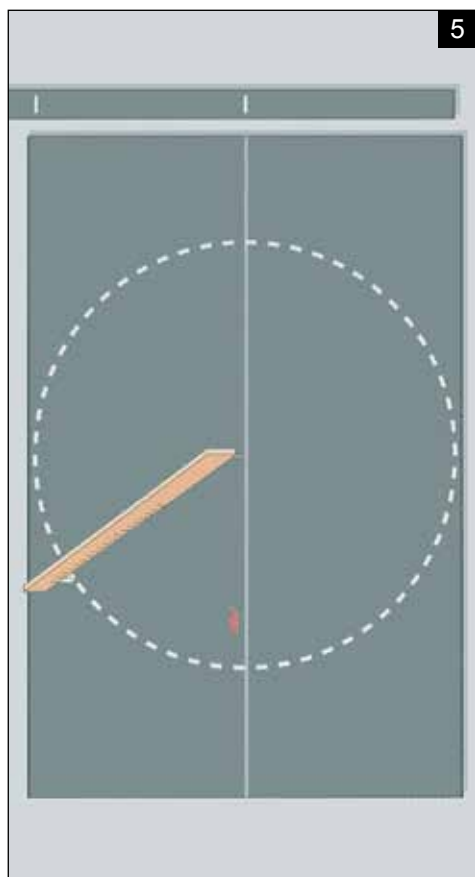
Вырежьте из листа теплоизоляции KAIFLEX прямоугольник соответствующего размера. Если необходимо, склейте несколько листов теплоизоляции. При помощи кисти или шпателя нанесите клей KAIFLEX на всю плоскую поверхность листа. Нанесите клей также на цилиндрическую поверхность емкости. Подождите, пока клей подсохнет. Смонтируйте теплоизоляцию на емкости. Будьте предельно осторожны и внимательны. Склейте стык листа изоляции.





4

Измерьте криволинейную поверхность крышки емкости. Используйте полосу теплоизоляции KAIFLEX.

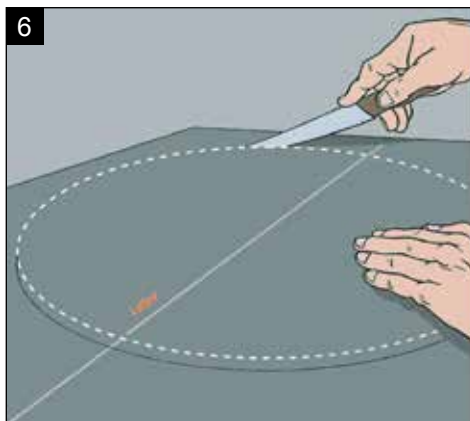


5

Нарисуйте на листе теплоизоляции круг диаметром равным измеренному.

■ Емкость большого размера

Аккуратно вырежьте круг.



Нанесите шпателем на плоскую поверхность круга теплоизоляции клей KAIFLEX.

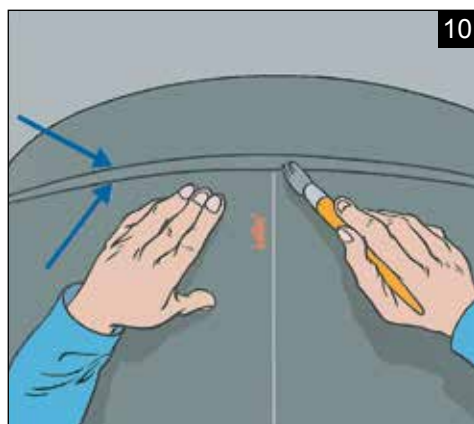


Нанесите кисточкой клей KAIFLEX на крышку емкости.

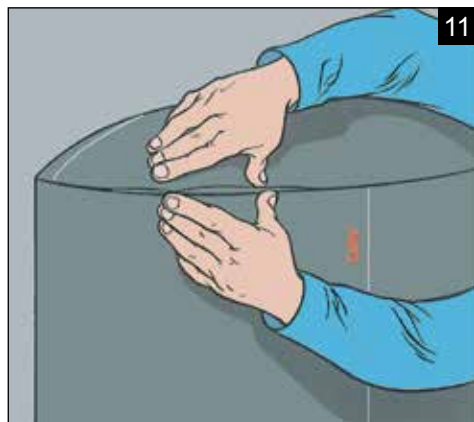


**9**

Подождите, пока клей подсохнет. Смонтируйте теплоизоляцию на крышке емкости. Начните с центра крышки, постепенно перемещаясь к краям.

**10**

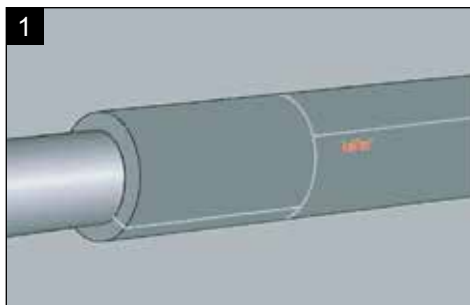
Нанесите клей по местам будущего соединения теплоизоляции крышки и боковой поверхности.

**11**

Подождите, пока клей подсохнет. Склейте теплоизоляцию окончательно.

■ Многослойное покрытие

❶ Если необходимо, можно комбинировать изоляционное покрытие из нескольких слоев теплоизоляции KAIFLEX.

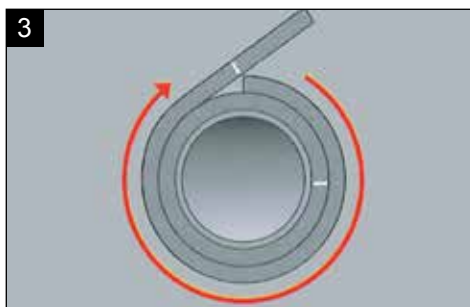


Сначала очистите поверхность первого слоя теплоизоляции от грязи, пыли и жиров. Используйте очиститель KAIFLEX.

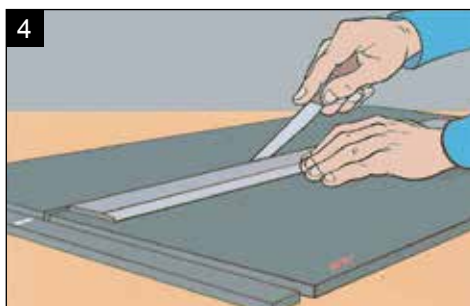


❷ Обращайтесь в технический центр завода-изготовителя, если требуется теплоизоляция для температур среды ниже -40°C .

Измерьте длину окружности при помощи полосы теплоизоляции KAIFLEX той же толщины, которая будет использоваться для изолирования.



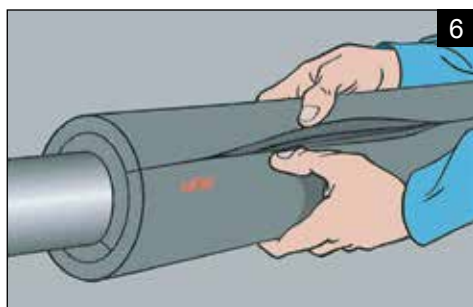
Подберите трубку теплоизоляции нужного размера или вырежьте прямоугольник соответствующего размера из листа теплоизоляции.



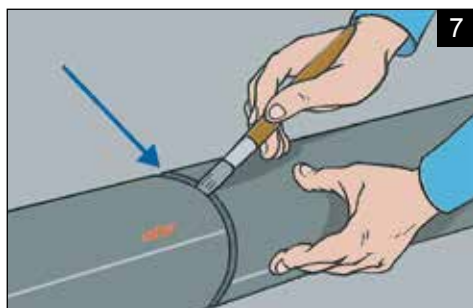


Смонтируйте внешний слой изоляции и склейте его.

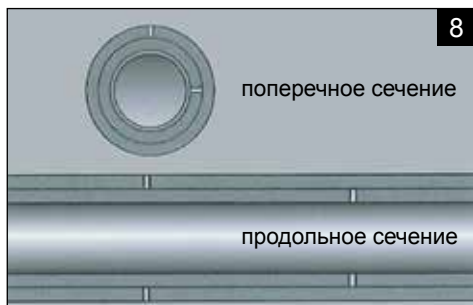
⚠ Внимание: Не склеивайте между собой слои изоляции чтобы дать отдельным слоям возможность расширения при изменении температуры.



Начните с концов склеиваемого участка и двигайтесь к центру.



Склейте между собой соседние участки теплоизоляции.



При монтаже верхних слоев теплоизоляции следите, чтобы ни продольные, ни поперечные клеевые швы теплоизоляции не совпадали.

■ Ролонная изоляция с самоклеющимся слоем

❶ Чтобы поверхность была липкой, она должна быть сухой, чистой и на ней не должно быть масла. Не клейте изоляцию в местах, где появилась ржавчина или коррозия – она не будет держаться.

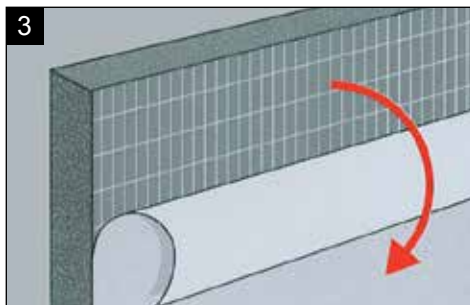


Отрежьте от рулона кусок необходимого размера.

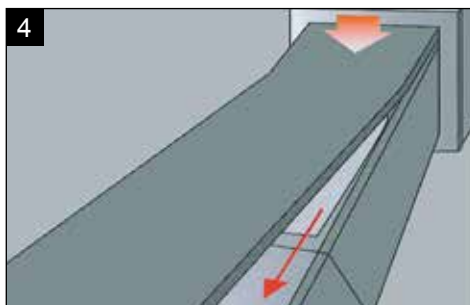
❷ Не используйте клей KAIFLEX при температуре ниже +5 °C и выше +35 °C.



Частично снимите защитную ленту с одного конца изоляции.



Приложите один конец изоляции и приклейте его. По мере стягивания защитной ленты прижимайте изоляцию к поверхности. Для достижения наилучшего результата мы рекомендуем наносить изоляцию сначала на нижнюю затем на боковую и в конце на верхнюю часть канала. Это предотвратит проникновение влаги.

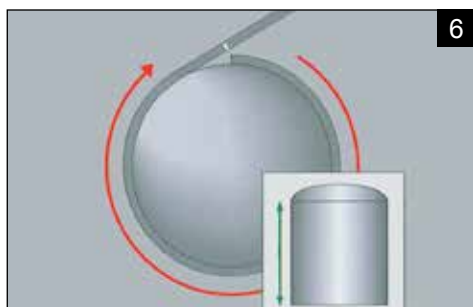




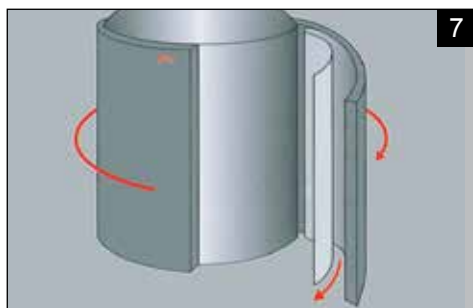
Проклейте стыки изоляций KAIFLEX между собой.

❶ При работе с многослойной изоляцией, стандартной или самоклеющейся, рекомендовано накладывать листы по методу укладки кирпичей.

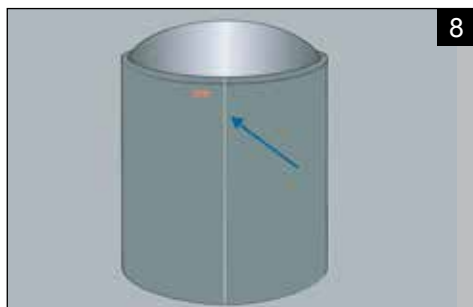
❶ При нанесении самоклеющейся изоляции на неровную поверхность необходимо предварительно намазать поверхность клеем KAIFLEX K414.



Подобным же образом изолируются емкости. Измерьте высоту и диаметр (периметр) боковой поверхности емкости. Отрежьте кусок теплоизоляции с самоклеющимся слоем прямоугольной формы соответствующего размера.



Закрепите один конец теплоизоляции на боковой поверхности емкости. Если потребуется, сначала разметьте поверхность емкости для монтажа теплоизоляции. Постепенно удаляя защитную пленку, двигайтесь вдоль поверхности. Слегка прижимайте и разглаживайте теплоизоляцию к поверхности емкости.



Склейте края теплоизоляции на боковой поверхности емкости. Крышку емкости изолируйте так же, как и в случае работы с теплоизоляцией без самоклеющегося слоя.

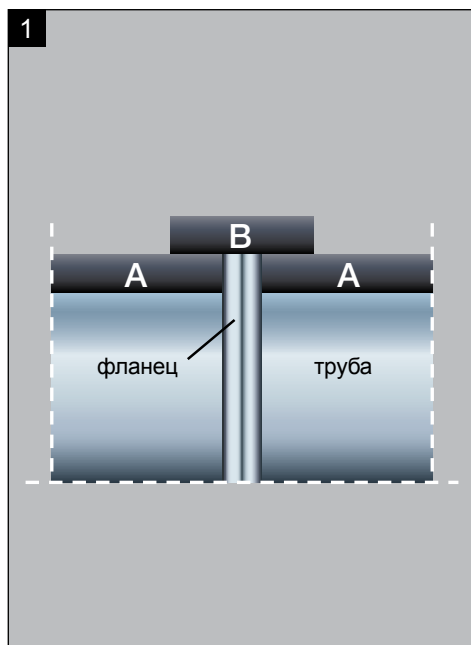
■ Рекомендации по изоляции фланцев

■ ВЫСОТА ФЛАНЦА РАВНА ТОЛЩИНЕ ИЗОЛЯЦИИ

A Нанесите листовую изоляцию KAIFLEX по обе стороны фланца.

B Заизолируйте сам фланец куском/полоской изоляции такой же толщины, как и листовая изоляция.

Убедитесь что полоска в ширину не меньше ширины фланца и не меньше двойной толщины листовой изоляции.



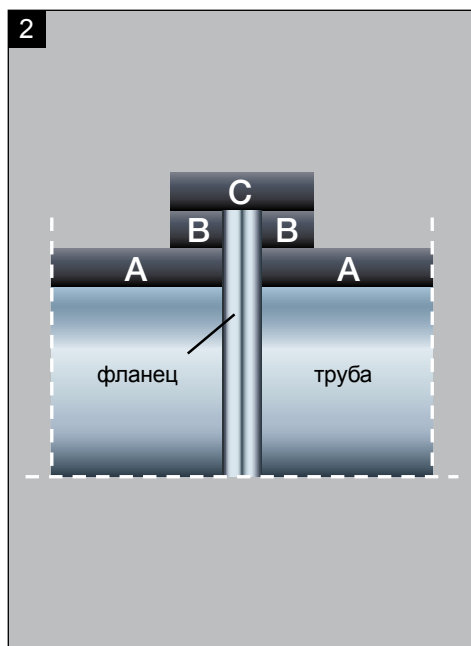
■ ВЫСОТА ФЛАНЦА БОЛЬШЕ ТОЛЩИНЫ ИЗОЛЯЦИИ

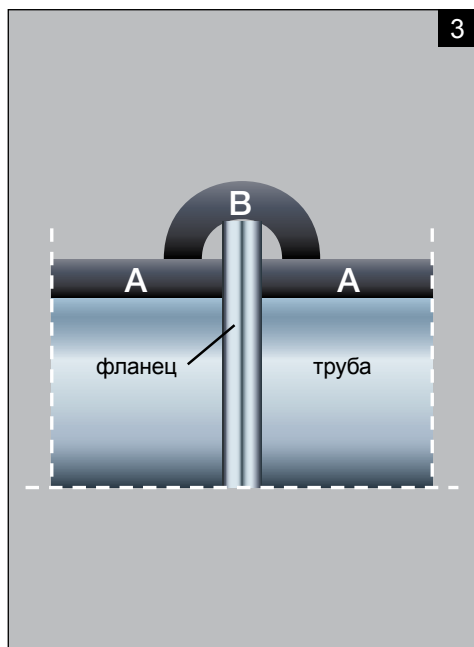
A Нанесите листовую изоляцию KAIFLEX по обе стороны фланца.

B Увеличьте толщину изоляции на величину высоты фланца с помощью куска/полоски изоляции.

C Заизолируйте сам фланец куском/полоской изоляции такой же толщины, как и листовая изоляция.

Убедитесь, что полоска в ширину не меньше ширины фланца и не меньше двойной толщины листовой изоляции.



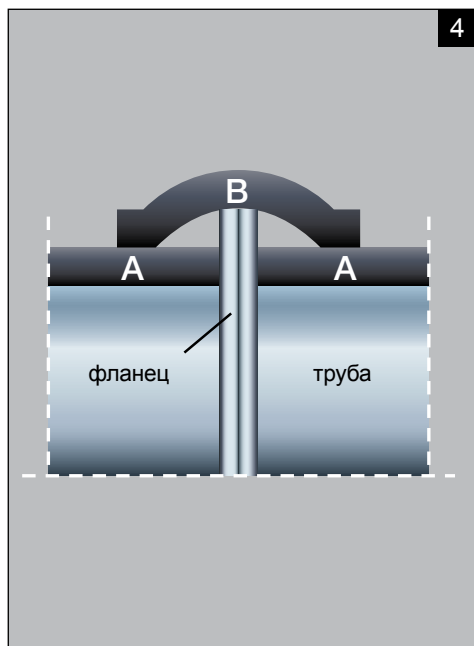


3

■ ВЫСОТА ФЛАНЦА БОЛЬШЕ ТОЛЩИНЫ ИЗОЛЯЦИИ

А Нанесите листовую изоляцию KAIFLEX по обе стороны фланца.

В Заизолируйте фланец трубчатой изоляцией, разрезанной посередине продольно, толщиной стенки как у листовой изоляции. Внутренний диаметр изоляции должен равняться высоте фланца минус толщина изоляции. Убедитесь, что полоска в ширину не меньше ширины фланца и не меньше двойной толщины листовой изоляции.



4

■ ВЫСОТА ФЛАНЦА БОЛЬШЕ ТОЛЩИНЫ ИЗОЛЯЦИИ

А Нанесите листовую изоляцию KAIFLEX по обе стороны фланца.

В Заизолируйте фланец куском/полоской изоляции с зазором: убедитесь, что полоска полностью и свободно покрывает фланец (толщина полоска ≥ 125 мм).

Убедитесь, что полоска в ширину не меньше ширины фланца и не меньше двойной толщины листовой изоляции. Изоляцию фланца полностью заклеить. Необходима полная толщина изоляции во всех местах фланца, как и предусмотрено и для трубы. Изоляцию фланца можно также проводить самоклеющимся материалом.

■ Изоляция воздуховодов

Отметить необходимый контур (по размерам воздуховода) на плите материала линиями.



Затем вырезать из плиты по отмеченным линиям треугольные полосы 25 мм ширины специальным ножом либо линейкой и углом.



Осторожно удалить полосу из плиты.



Образующиеся пазы заполнить клеем К 414 с помощью клеевого насоса и ждать, пока клей подсохнет.





5

Зажать швы (после того, как клей достаточно подсох (см. палочный тест состояния клея в разделе „Практические советы“).



6

Замазать и воздуховод, и изоляционную плиту KAIFLEX клеем.



7

Затем надеть изоляцию на воздуховод и заклеить шов.



8

В конце дополнительно заклеить и защитить продольные и поперечные швы лентой KAIFLEX ALU Tape.

■ Техническая помощь

■ НАНЕСЕНИЕ КЛЕЯ НА ВСЮ ПОВЕРХНОСТЬ ТЕПЛОИЗОЛЯЦИИ

Монтаж KAIFLEX (трубка / плита) на трубопроводах до диаметра 600 мм.

DIN 4140 (применение изоляции на промышленных и бытовых объектах) не содержит указание или рекомендацию, которые предписывали бы нанесение клея на всю поверхность трубки из каучуковых (эластомерных) материалов.

Для трубок без разреза это не является возможным по техническим причинам. Но это также распространяется для материалов в виде листов (рулонов) при изоляции трубопроводов (до 600 мм).

Для мелких размеров труб нанесение по всей поверхности может привести к образованию напряжения из-за ошибочного склеивания продольного шва.

Также отмечается, что для пожарного испытания по DIN 4102-B1 не требуется нанесение клея на всю поверхность трубопровода.

■ МОНТАЖ ПОСРЕДСТВОМ НАТЯГИВАНИЯ ИЗОЛЯЦИОННЫХ ТРУБОК KAIFLEX НА ТРУБУ

В принципе изоляция отводов возможна посредством натягивания трубок изоляционного материала.

Правда, для отводов с маленьким радиусом существует опасность, что изоляция будет морщиться в области внутренней дуги. В системах хладоснабжения / кондиционирования из-за этого не сохраняется расчетная толщина изоляции, что может привести к образованию конденсата на поверхности изоляции. При монтаже изоляционных трубок с самоклеящимися швами существует опасность недопустимого сморщивания клеевого слоя, что может привести к расклеиванию швов.

Следует обязательно обратить внимание на следующее:

- Если происходит сморщивание изоляции и расклеивание шва, необходимо изготавливать сегментные дуги.
- Для изоляции отводов рекомендуется применение изоляционного материала из трубок без клеевого шва.

■ РЕКОМЕНДАЦИИ ПО ПРИМЕНЕНИЮ МАТЕРИАЛА KAIFLEX KKPLUS

на трубопроводах для транспортировки азота

Теплоизоляционный материал в виде трубок KAIFLEX KKplus может быть применен в диапазоне температур (среды) от -50°C (-200°C) до $+110^{\circ}\text{C}$.

При использовании изоляции в низких температурах надо учитывать следующие технические условия:

Диапазон температур от -160°C до -50°C .

В этом диапазоне температур необходимо выбирать внутренний диаметр трубки изоляции на один размер больше, чем требует фактический диаметр изолируемого трубопровода. При подборе материала KAIFLEX KK в виде листов (рулонов) также надо учитывать, что внутренний диаметр изоляционного покрытия должен быть немного больше номинального. Причиной этого является сильная усадка изоляционного материала из-за низких температур хладагента.

Диапазон температур от -200°C до -160°C .

В этом диапазоне температур необходимо выбирать внутренний диаметр трубки изоляции на два размера больше, чем фактический диаметр трубопровода.

Изоляция трубопроводов для транспортировки азота

При изоляции труб для транспортировки азота (жидкого) надо учитывать опасность образования жидкого кислорода между изоляционным слоем и поверхностью трубы. (Температура кипения азота -196°C , что на $13,5\text{ K}$ ниже температуры кипения кислорода ($-182,5^{\circ}\text{C}$)). Жидкий кислород в сочетании с органическим материалом (изоляционный материал KAIFLEX) является взрывоопасным. Чтобы избежать утечки жидкого кислорода, необходима полная герметизация теплоизоляции. Стыки и швы необходимо дополнительно герметично заклеивать лентой KAIFLEX.

Так как это не просто сделать на практике, то рекомендуется применение изоляционных материалов, не поддерживающих горения (пожарные классы НГ), например, минваты с герметическим покрытием. Также существует возможность монтажа изоляции с помощью

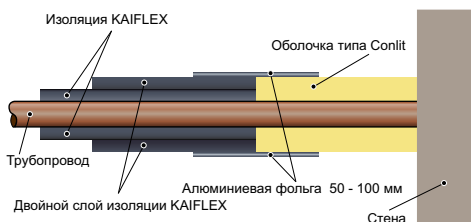
комбинирования:

1. Для первого слоя изоляции используют материал KAIFLEX KKplus в виде труб или плит (как описано выше)
2. На слой материала KAIFLEX KKplus герметично наклеивают алюминиевую фольгу (50 – 100 мкм) для того, чтобы предотвратить проникновение кислорода.
3. Остальные слои изолируют материалом KAIFLEX KKplus в виде труб или плит как обычно.

■ КАЧЕСТВЕННЫЙ ПЕРЕХОД

от изоляции KAIFLEX (каучук) на трубную оболочку типа CONLIT (каменная вата) или пеностекло

Для бесступенчатого перехода между изоляционным материалом KAIFLEX и трубной оболочкой типа CONLIT (или пеностеклом) рекомендуется нанесение дополнительного слоя изоляционного материала KAIFLEX, как показано на рисунке. Переход между двумя материалами должен быть заклеен алюминиевой фольгой толщиной 50 – 100 мкм. Нахлест фольги должен составить примерно 5 – 10 см.



■ ОТСУТСТВИЕ СИЛИКОНА

Для изготовления вспененных эластомерных продуктов марки KAIFLEX используют исключительно материалы свободные от силикона.

Применяемый для самоклеющихся продуктов (SK) клей также не содержит силикон.

Однако слой клея должен быть покрыт силиконизированной фольгой для защиты от высыхания. Из-за контакта поверхности клея с силиконизированной фольгой нельзя исключить, что анализ может показать наличие силикона в клее (а также на материале KAIFLEX) в количестве ppm (доля на миллион). Все материалы KAIFLEX (без клея и

самоклеющиеся материалы) успешно прошли испытания на отсутствие субстанции, препятствующей адгезии лака. По нашей информации до сегодняшнего дня не возникло осложнений между изоляционными материалами KAIFLEX и лакировальными установками.

■ ПРИМЕНЕНИЕ МАТЕРИАЛОВ KAIFLEX KKPLUS

в качестве изоляции для защиты от холода

В соответствии с нормой DIN 4140 для защиты от холода рекомендуется применение качественных теплоизоляционных материалов KAIFLEX KKplus.

Определение понятия «изоляция для защиты от холода» по DIN 4140

«изолирующая система для среды, температура которой ниже температуры окружающей среды, либо для процессов, которые работают при температуре ниже температуры окружающей среды».

Рекомендации:

Таким образом, норма распространяется на все среды, температуры которых ниже температуры окружающей среды, в том числе на трубопроводы для дождевой воды, а в случае необходимости на приточно-вытяжные воздуховоды.

DIN 4140 в пункте 6.1 и последующих дает рекомендации по выбору изоляционных материалов для защиты от холода. При этом в пункте 6.1.8 обсуждаются материалы из вспененного каучука (FEF), например KAIFLEX KKplus. Материал KAIFLEX KKplus можно применять как изоляцию для защиты от холода до температуры среды -50°C без ограничения. Применение в диапазоне температур с -196°C до -50°C является возможным после консультации с нашим техническим отделом.

Применение изоляционных материалов из минеральной ваты сильно ограничивается в пункте 6.1.2 и лимитируют для некоторых узких отраслей:

«Из-за опасности промокания сильно ограничивается применение минваты. Фактически применение можно осуществлять только с использованием двойного покрытия». Разрешается применение минваты только для процессов, работающих в режиме холода

■ Техническая помощь

прерывно, а также как «предварительная изоляция в холодильных установках, которые должны быть время от времени промыты горячей средой, температура которой лежит выше допустимой».

На практике применение изоляционных материалов из вспененного каучука (FEF) для изоляции в системах холодоснабжения уже десятки лет стало обычным. За это время были смонтированы несколько миллионов погонных / квадратных метров материала KAIFLEX.

Для специальных целей Вы можете приобрести и другие изоляционные материалы из вспененного каучука (FEF) с высокими показателями устойчивости к водным парам: KAIFLEX EPDM: изоляционный материал из вспененного каучука (FEF) с более высоким диапазоном температур применения до +150°C (+175°C)

KAIFLEX HF: изоляционный материал из вспененного каучука (FEF), свободен от галогенов.

■ СКЛЕИВАНИЕ ШВОВ БЕЗ НАПРЯЖЕНИЯ

для изоляционных материалов KAIFLEX

При работе со специальным клеем KAIFLEX, а также с самоклеящимися продуктами KAIFLEX всегда надо учитывать, что швы фиксируются давлением (стыкованием), а не натягиванием.

■ ПРИМЕНЕНИЕ МАТЕРИАЛОВ KAIFLEX KKplus И KAIFLEX HTplus на трубопроводах (холодного) водоснабжения - в соответствии с нормой DIN 1988 часть 2

В соответствии с нормой DIN 1988 часть 2 для изоляции трубопроводов холодного водоснабжения рекомендуется применение наших материалов KAIFLEX KKplus или KAIFLEX HTplus.

Как описано в норме DIN 1988 часть 2, для расчета толщины изоляционного слоя должны быть выполнены следующие требования:

- соблюдение законодательных и прочих правил (например, строительный кодекс федеральных земель) (Замечание: DIN 4140 часть 1 и 2 не распространяется на установки для питьевой воды.)

- предотвращение образования конденсата и промокания изоляционного слоя (замечание: предложенные по DIN 1988 часть 2 минимальные значения толщины изоляционного слоя надо сравнить с условиями на месте монтажа с помощью нашей расчетной программы KaiCalc)
- соблюдение планируемых и/или указанных рабочих температур
- защита от нагрева

Указание:

Указанные по DIN 1988 часть 2 в таблице No9 минимальные значения толщины изоляционного слоя представляют собой ориентировочные показатели для «общепринятых рабочих условий в жилищном строительстве». При возникновении простоя воды даже изоляция не сможет долговременно защищать трубопровод от нагрева или замерзания.

DIN 1988 часть 2 рекомендует для изоляции трубопроводов холодного водоснабжения применение «материалов с закрытой пористой структурой и высокой устойчивостью к водным парам». В случае применения волокнистых изоляционных материалов с открытой пористой структурой, указывает на опасность промокания изоляции.

В принципе, при герметичном противодиффузионном заклеивании (закрытая пористая структура) изоляционные материалы из полиэтилена могут применяться. Проблемы возникают на практике. Получение герметичного противодиффузионного заклеивания является очень сложным из-за жесткости материала. В этой отрасли оправдало себя применение сверхгибких изоляционных материалов из синтетического каучука (KAIFLEX KKplus и KAIFLEX HTplus).

■ РУКОВОДСТВО ПО МОНТАЖУ ТРУБОПРОВОДОВ (MLAR) Синтетический каучук с оцинковкой

В комментарии третьего расширенного издания «Руководство по монтажу трубопроводов (MLAR)» написано:

Тема:

«специальные конструкции для пожарной защиты горючих трубопроводов с открытым

монтажом либо горючих изоляционных материалов из синтетического каучука (класс В1) на негорючих трубопроводах в необходимых трассах».

Вариант решения:

«Оцинковка металлическим листом синтетического каучука»

Негорючие трубопроводы с горючими изоляционными материалами из синтетического каучука при открытом монтаже можно герметизировать оцинковкой для защиты от пожара (толщина $\geq 0,4$ мм).

Замечание:

В области оцинковки необходимо соблюдать глубину захода винтов / заклепок при расчете толщины изоляции. Использовать «держатели расстояния», например, полоса толщиной 13 мм из синтетического каучука либо полоса из минеральных волокон в продольном направлении.

* Исполняющая фирма должна указать исполнение вышеуказанного варианта надзорным строительным органам путем экспертизы признанного органа для наблюдения целей MLAR/LAR вкл. применения противопожарного герметизаций.

■ ВОЗДУШНАЯ ПРОСЛОЙКА под изоляцией KAIFLEX

При монтаже материалов KAIFLEX надо уменьшить воздушную прослойку между поверхностью объекта и изоляцией.

На практике невозможно полностью исключить образование полостей, например на арматурах или фланцевых соединениях. Для уменьшения этих полостей можно подкладывать полосу из материала KAIFLEX. Наполнение волокнистыми материалами, материалами с открытой пористой структуры, клеем или герметиком не рекомендуется.

Обязательно требуется закрытая ячеистая структура изоляции для предотвращения циркуляции воздуха, это связано с образованием конденсата.

■ ИСПАРЕНИЯ (ЗАПАХ) от материала KAIFLEX

Материал KAIFLEX выделяет в первые недели после выпуска некий собственный запах. В зависимости от толщины изоляции этот процесс сокращается через некоторое время. Сотни тысяч метров изоляции KAIFLEX были переработаны за последние годы без возникновения каких-либо проблем.

Также мы указываем на то, что данные запахи не являются вредными для здоровья.

Обращаем внимание на то, что учреждение «Landesgewerbeanstalt Bayern (LGA)» не имеет возражения против применения изоляции KAIFLEX в отрасли переработки и хранения продуктов питания.

■ ИЗМЕНЕНИЕ ТЕМПЕРАТУРЫ

Изоляция в соответствии с нормой EnEV 2009

Большие перепады температур за короткое время или большая разность температур в режиме холода и тепла вызывают высокие требования к свойствам изоляции. При этом надо учесть ограничение тепловых потерь в соответствии с «указанием об энергосбережении(EnEV)».

Так как норма EnEV 2009 предписывает для определенной средней температуры точную толщину изоляции, то производится наблюдение коэффициента теплопроводности независимыми органами и изоляция должна иметь «общий строительно-надзорный сертификат».

Материалы KAIFLEX HTplus с коэффициентом теплопроводности $0,035 \text{ Вт}/(\text{м}^{\circ}\text{К})$ при 40°C и KAIFLEX HT с коэффициентом теплопроводности $0,040 \text{ Вт}/(\text{м}^{\circ}\text{К})$ при 40°C точно рассчитаны для данного применения. Для систем с переменными режимами температур надо учитывать как предотвращение образования конденсата, так и ограничение потери тепла.

Для систем с переменными режимами температур с температурой среды $6/12^{\circ}\text{C}$ в режиме холода рекомендуется 100% изоляция из KAIFLEX HTplus или KAIFLEX HT.

В техническом описании KAIFLEX HTplus или KAIFLEX HT указывается минимальная температура среды $+8^{\circ}\text{C}$, однако, долговечность и предотвращение образования конденсата обеспечивается за счет закрытой

■ Техническая помощь

пористой структуры материала и достаточной толщины изоляции.

■ СПЕЦИАЛЬНЫЙ КЛЕЙ KAIFLEX 414 на пластиковых/композитных трубах

Материалы KAIFLEX часто монтируют с помощью специального клея KAIFLEX 414 на трубах из АБС, ПЕ, ПП, твердого ПВХ или HDPE. До сегодняшнего дня неизвестно какого-либо отрицательного взаимодействия с этими материалами.

Таким образом, можно спокойно изолировать пластиковые / композитные трубы с материалами KAIFLEX с помощью специального клея KAIFLEX 414 (по необходимости).

Специальный клей KAIFLEX 414 и KAIFLEX EPDM сочетаются со всеми пластиковыми трубами, как например ПВХ-С, ПЕ-ХА и ПЕ-НД. Приклеивание материала KAIFLEX на ПП и ПЕ-ХА не является оптимальным.

Улучшенное сцепление достигается путем придания шероховатости трубопроводу в месте монтажа изоляции. При поверхностном склеивании изоляции на трубах из АБС может быть применен растворитель клея. Но это может привести к образованию тонких трещин и ускорить старение трубопровода из АБС.

Решение:

Сначала заклеивать поверхность трубопровода лентой KAIFLEX, а потом на ней выполнять поверхностное склеивание изоляции. Для заклеивания продольных швов это не требуется.

Специальный клей KAIFLEX 414 не вызывает повреждения труб их ПВХ, но клей не пригоден для склеивания самих труб из ПВХ.

Когда требуется поверхностное склеивание, трубам из ПВХ должна быть придана шероховатость. Трубы из ПВХ (в основном из мягкого ПВХ) содержат достаточно высокую долю смягчителей. Эти смягчители через некоторое время диффундируют из трубы. Диффузия смягчителей из труб ПВХ при наклеивании материала KAIFLEX со специальным клеем KAIFLEX 414 на трубы через некоторое время приводит к смягчению клея и возможного расхождения клеевого шва. Предварительное придание шероховатости поверхности трубы из ПВХ улучшает склеивание и уменьшает риск расхождения клеевого шва.

■ ВЕЩЕСТВА, ОБУСЛАВЛИВАЮЩИЕ ЗАПАХ

для материала KAIFLEX EPDM

Материал KAIFLEX EPDM является эластомером на основе синтетического каучука.

Вспененный каучук применяется в производстве матрацев, губок, а также для изоляционных материалов. К каучуку для изготовления смеси добавляют наполнители в виде сажи, смягчителей, структурированные химические вещества, предохранительные средства от старения, противопожарные средства, пигменты или красители. Другие добавки возможны в зависимости от требований к конечному продукту.

Из-за этих примесей некоторый запах считается нормальным. Во время проветривания (прим. 4 недели) этот запах исчезает.

Запах и вещества, вызывающие его, являются безопасными для человека.

■ МЕТАЛЛИЧЕСКИЕ ПОКРЫТИЯ на материалах KAIFLEX

Существует два варианта установки металлического защитного покрытия на теплоизоляцию KAIFLEX. По физическим причинам рекомендуется установка без воздушного зазора на поверхность материала KAIFLEX.

1) Установка без воздушного зазора

При установке металлического покрытия без воздушного зазора необходимо увеличить толщину изоляционного слоя на глубину захода крепежных винтов. Повреждения поверхности изоляционного материала не являются проблематичными, потому что паровой барьер распространяется на всю толщину изоляции.

2) Установка с воздушным зазором

Возможна установка металлического покрытия на распорках с воздушным зазором в 10 – 15 мм. Например, в качестве распорок можно применять полосы из материала KAIFLEX. Они должны быть расположены на поверхности изоляции в начале и в конце листового металлического покрытия на три четверти окружности трубы. Также необходимо расположить дренажные и вентиляционные отверстия с интервалом не более 300 мм.

■ KAIFLEX EF / ТРУБЫ ИЗ НЕРЖАВЕЮЩЕЙ СТАЛИ

При монтаже материала EF на трубы из нержавеющей стали не возникает технических трудностей.

Для изоляции труб из нержавеющей стали в Европе были использованы несколько миллионов метров материала KAIFLEX без возникновения каких-либо проблем.

Соблюдение требований по норме DIN 1988 часть 7 предельных значений гарантирует надзорный договор, заключенный с научным институтом испытаний материалов в городе Штутгарт. «Массовая доля ионов хлорида в изоляционных материалах для изоляции из нержавеющей стали не должна превышать 0,05 %». Эти предельные значения материал KAIFLEX EF выполняет полностью. Принципиально требуется техническое выполнение указаний нормы DIN 4140 (изоляционные работы на промышленных и домашних объектах / исполнение теплоизоляции). (см. пункт 4.1 «общие требования и предисловия для изоляции»).

Для того, чтобы правильно изолировать объект должны выполняться следующие условия:

- По необходимости предварительно должны быть выполнены работы по защите от коррозии
- При изоляции холодоснабжения объект должен быть защищен от коррозии

Норма AGI Q 151 (изоляционные работы и защита от коррозии в теплоизоляции промышленных установок) дает рекомендации и требования к исполнению защиты от коррозии.

Защита от коррозии для аустенитной нержавеющей стали рекомендуется в диапазоне температур от -80°C до +120°C. Для конкретного случая проектировщик должен проверить необходимость такого мероприятия.

Норма AGI Q 151 (изоляционные работы и защита от коррозии в теплоизоляции промышленных установок) гласит:

Ионы хлорида в сочетании с влагой и рабочей температурой > +35°C при нержавеющей стали могут привести к коррозии в виде трещин напряжения. Объекты из нержавеющей стали не нуждаются в защите от коррозии если:

1. температурный режим в пределах от -50°C до +20°C
2. во время застоя могут нагреваться только до температуры окружающей среды (макс. +35°C)
3. их не промывают горячими средами.

■ СКЛЕИВАНИЕ ПРИ НИЗКИХ ТЕМПЕРАТУРАХ

для материалов KAIFLEX

Теплоизоляционные материалы KAIFLEX в виде плит и трубок можно монтировать с помощью жидкого клея при температуре не ниже 0°C. Надо учитывать, что время застывания клея значительно увеличивается с понижением температуры. При температуре ниже 0°C применение жидкого клея KAIFLEX не допускается. Идеальная температура для нанесения клея +20°C. Время застывания клея составляет 36 часов (за этот период также не допускается снижение температуры ниже 0°C). Также надо иметь в виду, что при температуре около нуля и больших диаметров труб и значительной толщине изоляции материал KAIFLEX становится более жестким и труднее в монтаже (чем напр. при температуре +10°C или +20°C).

Кроме того надо учитывать, что самоклеющиеся материалы KAIFLEX в виде плит и трубок можно монтировать при температуре не ниже +10°C.

■ СИСТЕМА KAIFLEX PROTECT

Защитные покрытия типа ALU-TEC, F-ALU, F-BLACK

Сертификат соответствия для контакта с продуктами питания KAIFLEX PROTECT защищает от УФ-лучей благодаря полиэфирной фольге, которая в Европе применяется для товаров пищевой промышленности, имеющих непосредственный контакт с продуктами питания.

Контакт с продуктами питания в Европе

KAIFLEX PROTECT соответствует требованиям нового немецкого Закона о товарах для пищевой промышленности и Закону о питательных средствах (LFGB), который заменяет бывший LFGB, а также постановлению ЕС для «материалов и предметов в контакте с продуктами питания» No 1935/2004. Просим учитывать, что данное постановление задает изготовителям и пользователям материалов в контакте с продуктами питания новые требования.

Одним из этих требований является отслеживание с 2006 года цепи процесса изготовления и применения продукта.

Техническая помощь

Для безошибочного отслеживания процесса изготовления материала KAIFLEX PROTECT необходимо тщательно и правильно записать в вашей фирме 10-значные коды номера на этикетках рулонов. Другие номера, как напр. номера поддонов или заказов не пригодны для быстрого отслеживания, которое требуют пищевая промышленность и ведомства. Для изготовления полиэфирной фольги KAIFLEX PROTECT используют исключительно мономеры, которые были адаптированы к постановлению No 2002/72 ЕС и которые числятся в постановлениях No 2004/1, 2004/19 и 2005/79 ЕС. Следовательно, используемые мономеры соответствуют национальным законам и постановлениям членов ЕС Бельгии, Дании, Германии, Эстонии, Финляндии, Франции, Греции, Ирландии, Италии, Голландии, Латвии, Литвы, Люксембурга, Мальты, Австрии, Польши, Португалии, Словакии, Словении, Швеции, Испании, Чешской республики, Венгрии, Англии и Кипра, которые переводят постановления ЕС в национальное право. А также эти мономеры отвечают требованиям Норвегии, Швейцарии и России.

Применяемые аддитивы соответствуют постановлению No 2002/72 ЕС, были адаптированы к постановлениям No 2004/1, 2004/19 ЕС (incomplete list of additives) и таким образом соответствуют и национальному праву вышеуказанных стран или последней версии рекомендации BfR No XVII (Polyterephthalsäurediolester).

Кроме обычного лимитирования миграционных значений в Европе нет особых ограничений в условиях для контакта между KAIFLEX PROTECT и продуктами питания. Обе стороны пленки можно применять в непосредственном контакте с продуктами питания. С другой стороны существуют ограничения в США.

Предел границы миграции

Постановление No 2002/72 ЕС, которое действует для всех вышеуказанных стран, лимитирует верхнюю границу допустимой общей миграции на 10 мг/дм². KAIFLEX PROTECT не достигает эту планку при следующих условиях:

Вид продукта питания	Аналог для испытания	Условия испытания	Соответствующие условия применения
Водянистый и / или кислый	Уксусная кислота в концентрации 3% веса	30 минут при 130°C, затем 10 дней при 40°C	Нагрев, стерилизация до 30 минут и долгое хранение при комнатной температуре и ниже
алкогольный	Этанол в концентрации 10% объема	10 дней при 40° C	долгое хранение при комнатной температуре и ниже
жирный	оливковое масло	30 минут при 130°C, затем 10 дней при 40°C	Нагрев, стерилизация до 30 минут и долгое хранение при комнатной температуре и ниже

Постановление No 2002/72 ЕС также определяет разные специфические значения миграции (SML, указаны в мг/кг продукта питания) для определенных веществ. Действующие для KAIFLEX PROTECT предельные значения указываются в конфиденциальном приложении этого документа. KAIFLEX PROTECT не достигает и эти специфические пределы миграции при вышеуказанных условиях. Конвертация значения миграции от мг/дм² фольги на мг/кг продукта питания осуществляется со стандартным фактором конвертации 6, потому что по постановлению 1 кг продукта питания соответствует 6 дм² фольги. Детали о соотношениях между условиями испытания и допустимыми условиями применения (время, температура, вид продукта питания) можно узнать из официальной библиотеки методов испытания по § 64 закона о товаров для пищевой промышленности и закона о питательных средств (LFGB) (B80.30-1 до3), либо постановлениям ЕС No 82/711, 85/572, 93/8 и 97/48.

Надо учитывать, что и изготовитель товаров для пищевых продуктов, и промышленный упаковщик продуктов несет ответственность за то, что готовые изделия выполняют предельные значения специфической и глобальной миграции. Испытания фирмы KAIMANN не могут заменить миграционные испытания на готовые изделия для пищевых продуктов, тем более, если фольгу комбинируют с другими материалами.

Другие постановления

KAIFLEX PROTECT производит изготовитель с сертифицированной системой управления качества (в соответствии с LFGB §30 и §31, а также CFR §174.5 США).

Постановление No 178/2002 ЕС распространяется только на сами продукты питания и поэтому оно не применимо для полиэфирной фольги KAIFLEX PROTECT. Вместо этого KAIFLEX PROTECT выполняет требования соответствующего постановления No 1935/2004 ЕС для изделия в контакте с продуктами питания.

Подтверждается, что для изготовления KAIFLEX PROTECT не применяются тяжелые металлы кадмий, свинец, ртуть или хром 6+, либо в чистом виде, либо в виде их химических соединений. Сумма этих тяжелых металлов в возможных загрязнениях и отходах упаковки ниже предела нормы CONEG в США.

KAIFLEX PROTECT также выполняет требования постановления No 94/62 ЕС о повторном применении. Недавно принятые корректировки постановлений No 94/62, 2004/12 и 2005/20 ЕС не имеют прямого влияния на статус HOSTAPHAN RUVK.

Для изготовления KAIFLEX PROTECT не используются вещества, которые вызывают аллергию и которые требуют специальное обозначение для продуктов питания по постановлению No 2003/13 ЕС с поправкой No 2003/89 ЕС.

KAIFLEX PROTECT не содержит „BADGE“ (Bisphenol-A-Diglycidylether) либо похожие вещества („BFDGE“ и „NOGE“), таким образом выполняет требования постановления No 1895/2005 ЕС. (Постановление No 1895/2005 ЕС отменяет и заменяет постановление EC No 2002/16 и 2004/13.)

KAIFLEX PROTECT также не содержит азодикарбонамид и таким образом выполняет требования постановления No 2004/1 ЕС, которое поправляет постановление No 2002/72 ЕС.

Постановления No 78/142, 80/766 и 81/432 ЕС не распространяются на KAIFLEX PROTECT, потому что материал не изготавливают с винилхлоридом и не выделяют его.

KAIFLEX PROTECT не подлежит обязательному обозначению в соответствии с постановлением об опасных веществах либо с постановлениями ЕС No 67/589 и 1999/45. Фольгу также не классифицируют, как вредное вещество для воды. Формула не содержит вещества, которые запрещаются

или ограничиваются постановлением о запрете химикатов либо постановлением No 76/769 ЕС. В виде отходов фольга не подлежит специальному надзору по закону о циклической экономике и по постановлениям ЕС No 91/689 и 91/156.

Общее

Соблюдением вышеуказанных норм выполняются обязанности надзора касательно неограниченного применения продуктов, поставляемых фирмой KAIMANN для пищевой промышленности. Испытание пригодности продуктов KAIFLEX для конкретной упаковки или переработки в сочетании с пищевым продуктом подпадает под ответственность перерабатывающей фирмы. Поэтому мы не несем ответственности за возможный ущерб в случае того, если наша продукция по тем или иным показателям и параметрам не подходит Вам.

Обратите внимание на то, что информация этого приложения является строго конфиденциальной и запрещается ее передача третьей стороне, кроме как в целях проверки соответствия, либо перемещения в институты или передача клиентам с такой же степенью конфиденциальности. Передача третьей стороне, в частности конкурентам, запрещается.

Этот документ действует исключительно для Вашей фирмы и заменяет прошлые сертификаты соответствия для стран-членов ЕС и США. Он действителен только с нашей оригинальной ручной подписью. После 12-месячного перерыва поставки материала KAIFLEX PROTECT он теряет действие для дальнейших поставок.

■ ИЗОЛИРОВАНИЕ ВОЗДУХОВОДОВ

теплоизоляцией KAIFLEX с самоклеющимся слоем, а также без него

При скорости воздушного потока ниже 10 м/с (выполняется для воздуховодов), и при профессиональном монтаже отклеивание материалов (самоклеящихся и при использовании клея KAIFLEX 414) не наблюдается.

Перед монтажом теплоизоляции убедитесь, что все поверхности чистые, сухие и обезжиренные. При необходимости обработайте поверхности

■ Техническая помощь

очистителем KAIFLEX.

Монтаж теплоизоляции внутри воздуховодов допускается в случае, если нет возможности для установки на внешней поверхности воздуховода.

Примечание: Соблюдайте требования, изложенные в монтажной инструкции KAIFLEX.

■ НЕ СОДЕРЖИТ СИЛИКОНЫ Краска KAIFLEX KAIFINISH

Внутренними измерениями и испытаниями подтверждено, что продукция KAIFLEX KAIFINISH RAL 9010 и RAL 7035 не содержит силиконов.

■ ДОЛГОВЕЧНОСТЬ Клеевые соединения

Долговечность соединений теплоизоляции при помощи жидкого клея KAIFLEX и теплоизоляции с самоклеящимся слоем одинакова.

■ СОСТАВ Теплоизоляционных материалов KAIFLEX

Продукция KAIFLEX - теплоизоляционный материал на основе эластомерных пены с закрытой пористой структурой.

Во вспененном виде каучук используется для изготовления матрасов, губок, а также для изоляционных материалов.

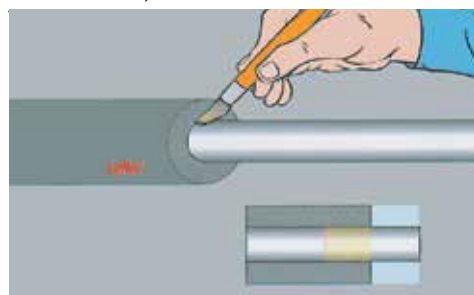
Помимо каучука в состав теплоизоляции KAIFLEX входят различные наполнители, такие как сажа, пластификаторы, умягчители, связующие вещества, замедлители старения, антипирены, а также пигменты или красители. Возможно наличие других добавок в зависимости от требований к конечному продукту.

В состав теплоизоляции KAIFLEX из вспененного синтетического каучука входят следующие компоненты:

- ПВХ / нитрильный каучук
- Сажа
- Наполнители
- Антипирены
- Пластификаторы
- Вспенивающие агенты
- Технологические добавки
- Агенты вулканизации
- Красители, не содержащие силиконов.

■ СКЛЕИВАНИЕ ТЕПЛОИЗОЛЯЦИИ С ТРУБОЙ

Клей KAIFLEX специально разработан для склеивания теплоизоляции из вспененного синтетического каучука KAIFLEX. Клеевое соединение устойчиво к старению и атмосферным воздействиям. Использование других клеев для теплоизоляцией KAIFLEX не рекомендуется. Проверьте совместимость клея и материала трубы (если труба не медная или стальная).



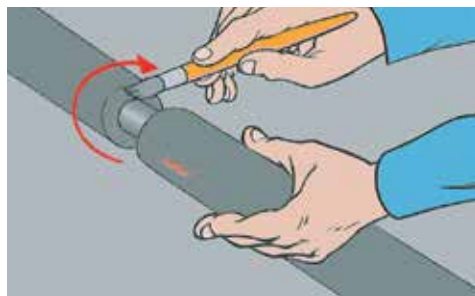
Рекомендуем каждые 2 метра склеивать изоляцию с трубой. Это поможет локализовать возможные протечки трубы и предотвратить растекание влаги под изоляцией по всей длине трубопровода.

■ СКЛЕИВАНИЕ БЕЗ ПРЕДВАРИТЕЛЬНОЙ ПРОСУШКИ

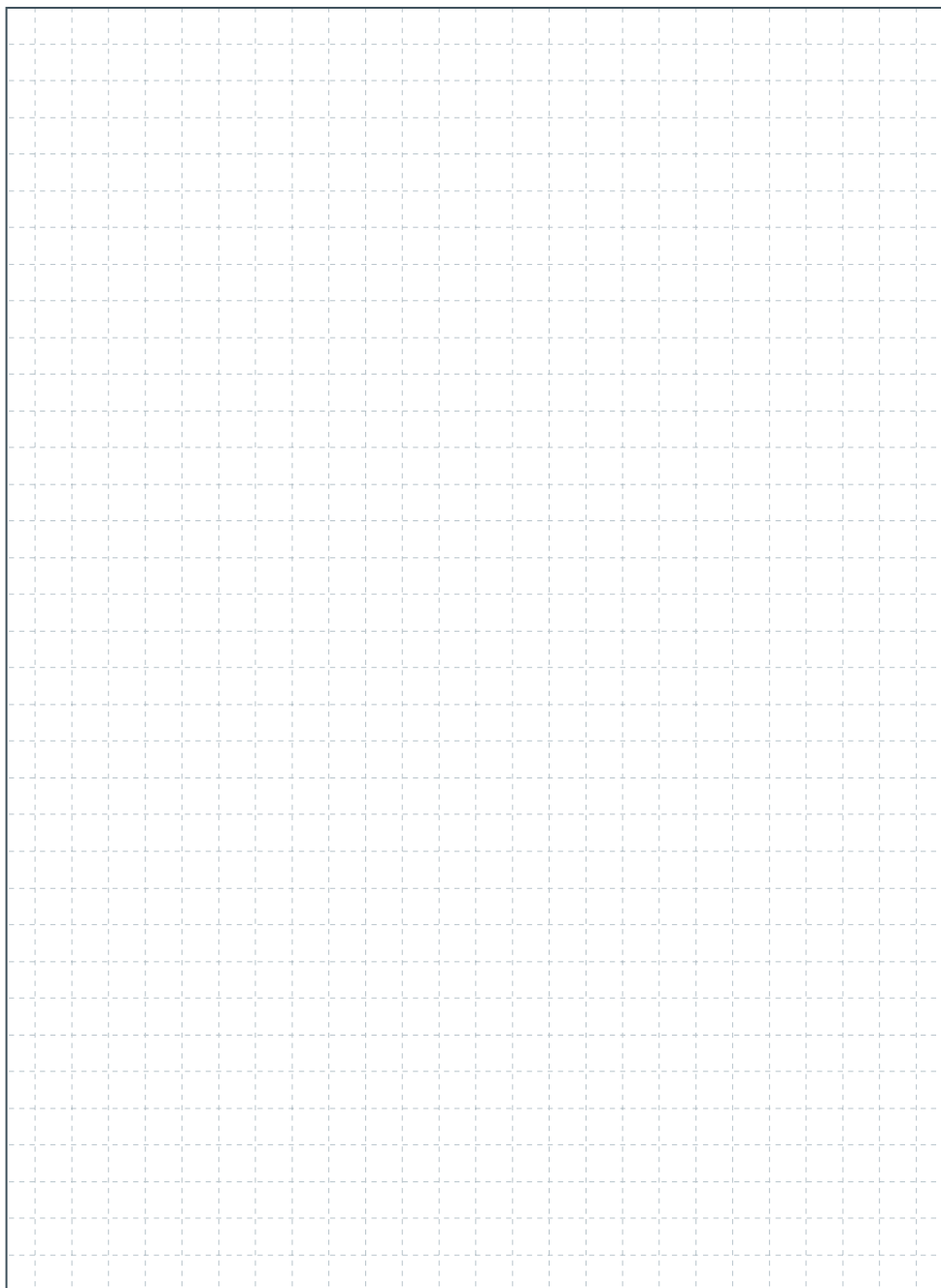
Качество клеевого соединения зависит от многих факторов, среди которых условия на строительной площадке - температура, влажность, пыль. Эти факторы значительно влияют на время высыхания клея. Оно может

быть уменьшено повышением температуры окружающей среды и интенсивным обдувом потоком воздуха. Кроме того, со временем клей густеет, что усложняет работу, но сокращает время высыхания.

Возможно склеивание и без предварительного подсыхания клея при соблюдении следующих условий: следует монтировать изоляцию несколько большего размера (порядка 10 мм), чтобы обеспечить стыкование со сжатием; затем разъединить стыки и промазать клеем все склеиваемые поверхности; отпустить стыки и под воздействием сил упругости материал плотно соединится друг с другом без внешних усилий. Таким образом необходимость в предварительном подсыхании клея устраняется и сокращается время монтажа.



■ Для заметок



2013
kaiflex



KAIMANN RUS

■ Техническая теплоизоляция

- ИНФОРМАЦИЯ О КОМПАНИИ KAIMANN
- РАСЧЕТНАЯ ПРОГРАММА KAICALC
- КАТАЛОГ
- ТЕХНИЧЕСКИЕ ДАННЫЕ
- СЕРТИФИКАТЫ
- ИНСТРУКЦИЯ ПО МОНТАЖУ
- АЛЬБОМ ТЕХНИЧЕСКИХ РЕШЕНИЙ



kaisound **NEW!**
ШУМОИЗОЛЯЦИЯ

kaiglass **NEW!**
ВСПЕНЕННОЕ СТЕКЛО

kaiflex **NEW!** **PROTECT R**
СВЕРХПРОЧНОЕ ЗАЩИТНОЕ ПОКРЫТИЕ



NEW!
АЛЬБОМ
ТЕХНИЧЕСКИХ
РЕШЕНИЙ

foam technology
of tomorrow
technology
tomorrow

www.kaimann.ru

© KAIMANN GmbH, 2013

**ВЫ МОЖЕТЕ ПОЛУЧИТЬ ДИСК У ВАШИХ МЕНЕДЖЕРОВ
ИЛИ СКАЧАТЬ ОБРАЗ НА САЙТЕ WWW.KAIMANN.RU/CD**

Технический отдел

technical@kaimann.ru

Шеф-монтаж

montage@kaimann.ru

Отдел продаж

sale@kaimann.ru

Отдел маркетинга

marketing@kaimann.ru

KAIMANN области применения



ОТОПЛЕНИЕ



ВЕНТИЛЯЦИЯ



КОНДИЦИОНИРОВАНИЕ



ВОДОСНАБЖЕНИЕ
И САНИТАРИЯ



ХОЛОДОСНАБЖЕНИЕ



ПРОМЫШЛЕННОСТЬ



СОЛНЕЧНАЯ
ЭНЕРГЕТИКА



ЗАЩИТА ОТ ШУМА

КОНТАКТНАЯ ИНФОРМАЦИЯ:

KAIMANN GmbH

Hansastraße 2-5
D-33161 Hövelhof
Tel.: +49 5257 9850 -0
Fax: +49 5257 9850 -590
info@kaimann.com
www.kaimann.com

KAIMANN RUS - Москва

107023, Москва, Россия
Медовый переулок, д. 5, стр. 1, 4 этаж
Тел./Факс: +7 (495) 749-98-58
info@kaimann.ru

KAIMANN RUS - Сочи

354057, Сочи, Россия
ул. Тоннельная, д. 2 Б
Тел.: +7 (988) 163-52-10
+7 (918) 202-26-12
dvorikova@kaimann.ru

www.kaimann.ru

кайманн.рф



KAIMANN RUS

2013
kaiflex

Р.У. - Версия 11/05/МА/0712
© Copyright: KAIMANN GmbH

Сделано в
Хёвельхофе
Германия